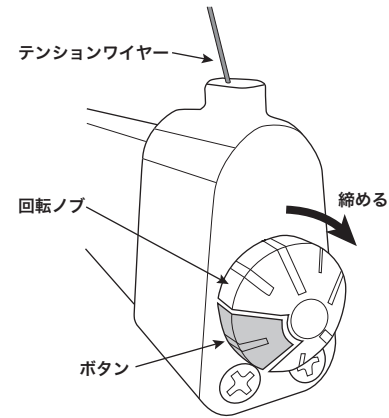


テンションワイヤーの調整

テンションワイヤーの張りを調整して、画面の平面性を調整します。右図のように、下バーの両端にある調整用の回転ノブを時計回りに回すことにより、テンションワイヤーが引き込まれて、張りが増します。張りを解除するには、回転ノブ部分のボタンを押すことによりストッパーが開放されて、テンションワイヤーが緩みますので、再度回転ノブを時計回りに回して調整して下さい。

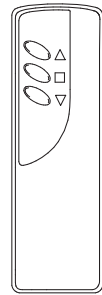
※張りを調整する場合は必ず左右均等になるように調整して下さい。



ご使用方法

スイッチはパルス式ノンロックスイッチを使用しています。スイッチは一度押せばスクリーンの内蔵ルーが作動してあらかじめ設定した停止位置まで自動的に動き、停止します。

1. スクリーンを使用するとき
リモコンスイッチ「▼」ボタンを押してください。
スクリーンが設定された位置まで降下し停止します。
2. スクリーンを収納するとき
リモコンスイッチ「▲」ボタンを押してください。
スクリーンが上昇し収納されて停止します。
3. スクリーンを停止するとき
リモコンスイッチ「■」ボタンを押してください。
スクリーンを任意の位置で停止できます。



お手入れについて

スクリーンに汚れが生じた場合は、水を含ませたやわらかい布で十分に絞り拭き取って下さい。その後、乾いた布で水分をよく拭き取って下さい。(汚れがひどい時は、水でうすめた中性洗剤にやわらかい布をひたし、十分に絞り拭き取って下さい。必ず洗剤は水を含ませた布で完全に拭き取って下さい。)

※ベンジン・シンナー等の油性のものや、金属などの硬い物を使用した場合、生地への破損の原因になりますので、絶対に使用しないで下さい。

取扱説明書について

この「取扱説明書」を汚されたり、紛失された場合は、販売店又は当社営業担当者、あるいはお客様相談センターまでご連絡いただき、内容を確認の上、ご請求ください。

この製品を譲渡される場合は、次の所有者にこの説明書を必ず添付して譲渡してください。

国土交通大臣許可(般-18) 第16870号
KIC 株式会社 ケイアイシー

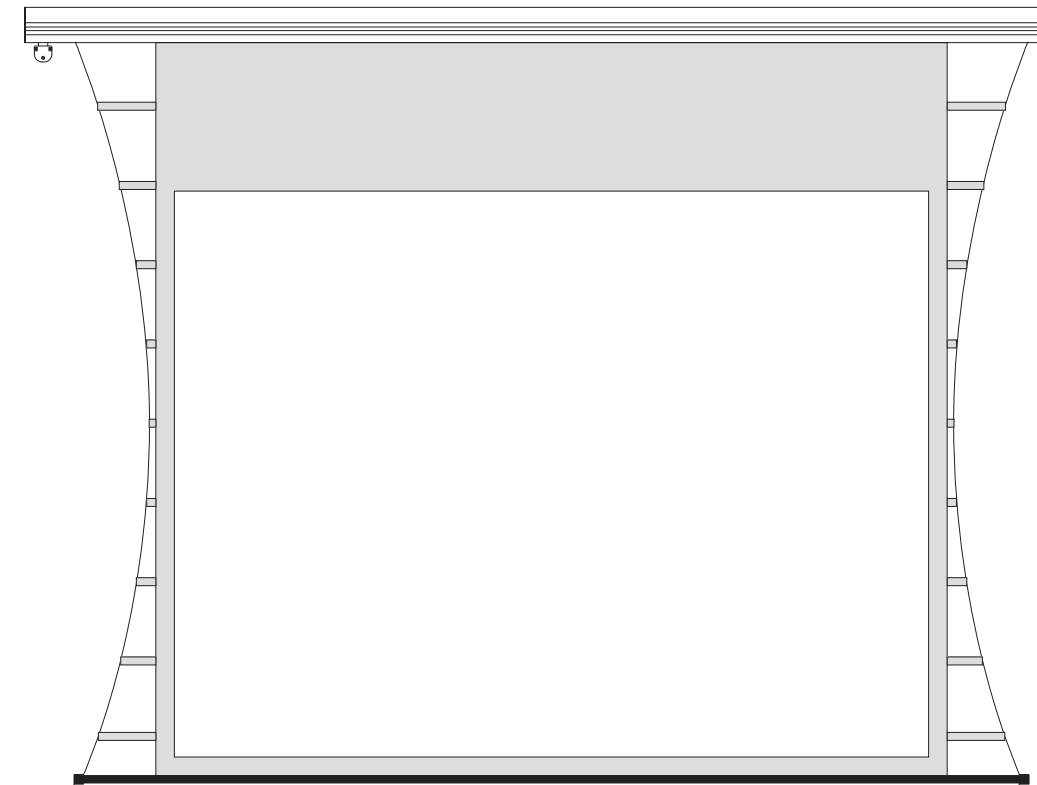
- 東京営業所
〒160-0022 東京都新宿区新宿1-28-3 川辺第2ビル
TEL.03-3357-7195(代) FAX.03-3357-9365
- 大阪支店
〒550-0014 大阪市西区北堀江2-2-17 ビジネスゾーン北堀江
TEL.06-6536-4114(代) FAX.06-6536-4118
- 名古屋営業所
〒460-0008 愛知県名古屋市中区栄1-25-17
TEL.052-231-1447(代) FAX.052-231-1448

販売店名

KIC
KIC PRODUCT MANUAL

取扱説明書

ESFシリーズ (赤外線リモコン式電動式スクリーン)



このたびはお買い上げいただきありがとうございました。
ご使用前に、本機の機能を十分生かしてご利用いただくために、この「取扱説明書」を最後までお読みください。
お読みになったあとは、いつでも見られる所に大切に保存してください。
万一、ご使用中にわからないことや不具合が生じたときにごお役に立ちます。

安全のために

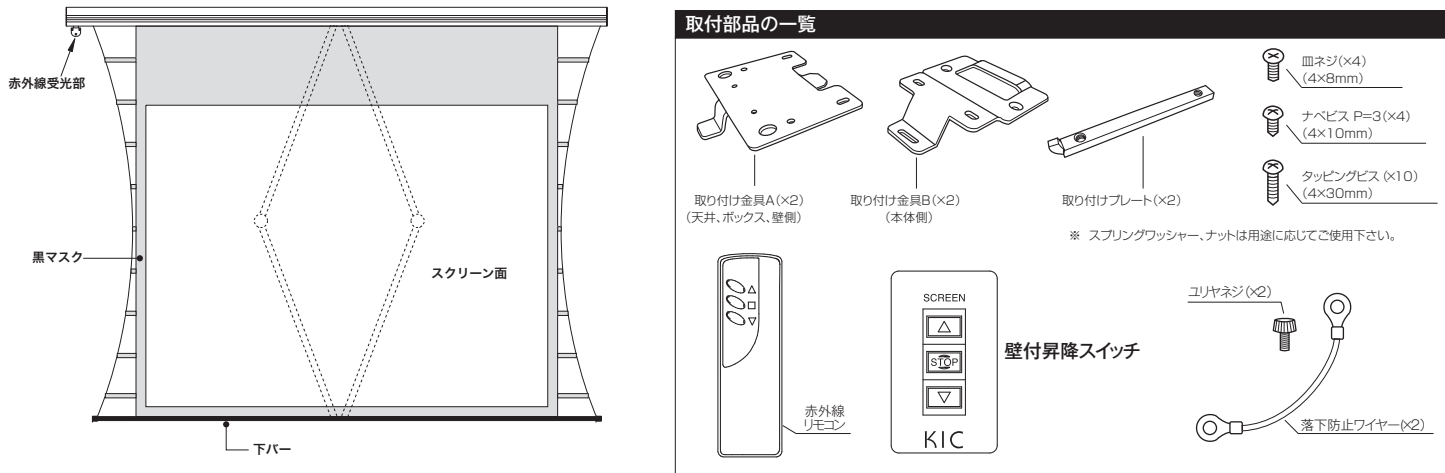
製品は安全に十分配慮して設計されています。しかしまちがった使い方をすると、火災や人身事故になることがあり危険です。事故を防ぐために次の注意事項を必ずお守りください。

		タッピングビスの長さ及び太さ、取り付けの天井の場所の強度を十分確認し、必ず強固な取り付けをしてください。
		ご使用後は、必ず、スクリーンを収納してください。
		部品、製品を分解しないで下さい。誤動作の原因になります。

		スクリーンを昇降させる際には、周りに人や障害物がないかを十分に確認してください。
		お子様がスクリーンを操作したり、スクリーンを使って遊ばないように注意してください。

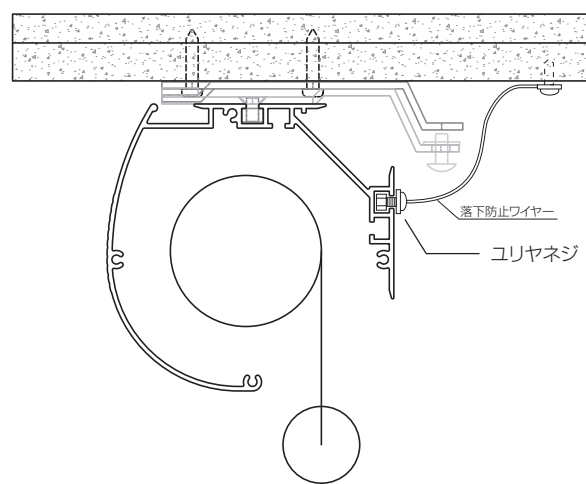
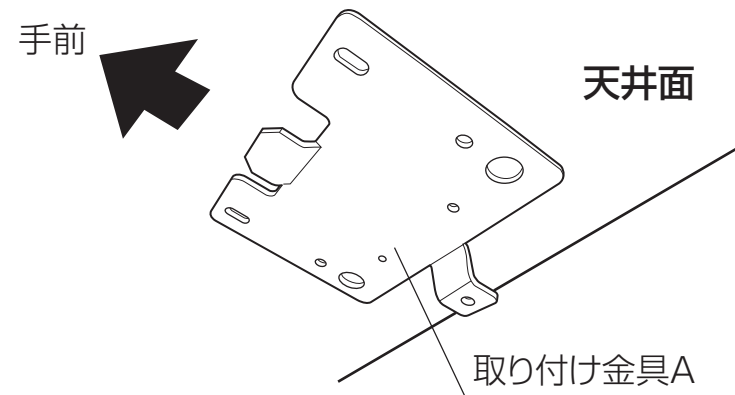
株式会社 ケイアイシー

各製品の説明



スクリーンの取付方法

(1) 取付け金具Aを2カ所平行に、ボルト又はビスで天井に取り付けます。

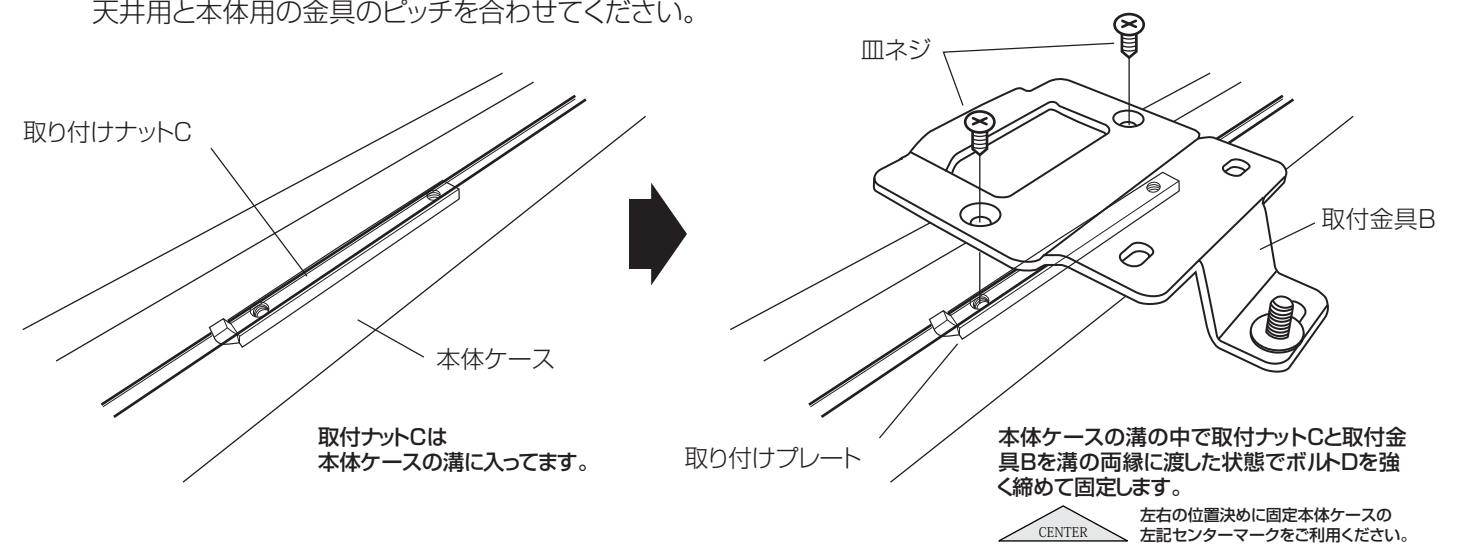


天井への設置イメージ

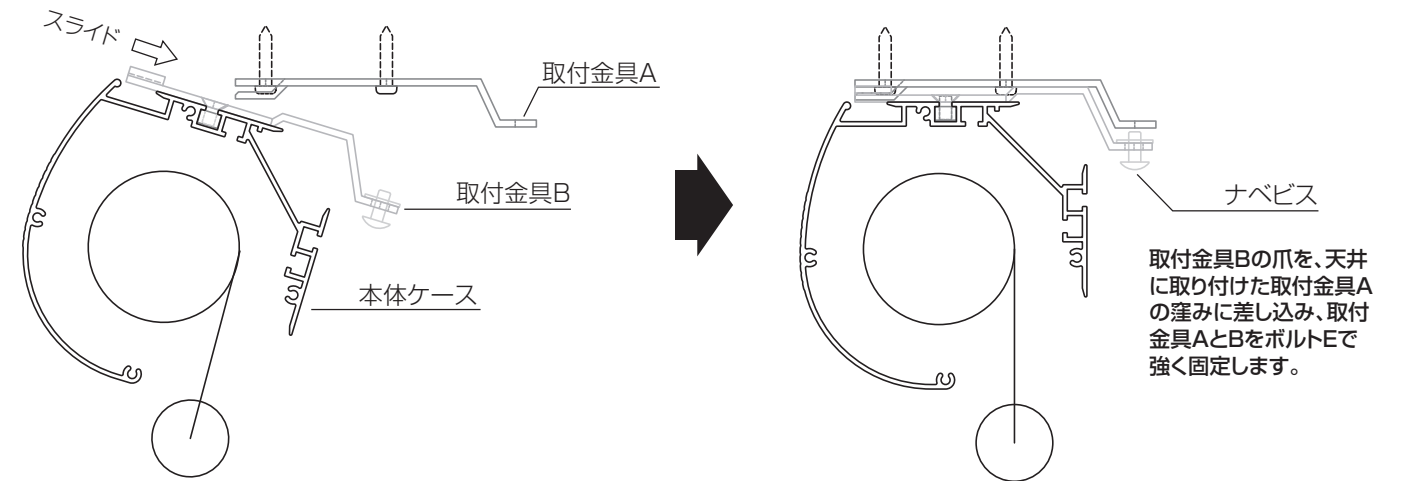
注意 スクリーンの取付作業は必ず二人以上で行ってください。

(2) 本体に本体用金具Bを固定します。

天井用と本体用の金具のピッチを合わせてください。

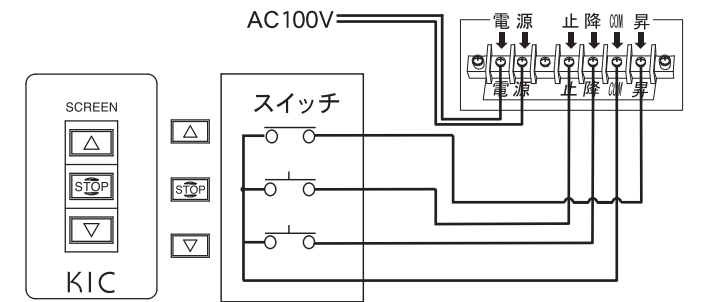


(3) 天井金具Aと本体金具Bをスライドさせてはめ込んでください。



結線方法

- 端子台目隠しカバーを外し、電源線 操作線を結線する。
※必ず電源を切って作業してください。
※電源線は1.6×2C (入力AC100V) で、配管配線工事は別途です。
※操作線は0.75sq×4C (VCTF相当) で、配管配線工事は別途です。
- スイッチを結線して、所定の場所に取り付ける。
※スイッチは埋め込みで、埋め込みボックスは別途です。
- 最後に結線が正しく行われているか (他の線と触れていないか等) 確認し、カバーを取り付けて電源を入れてください。



停止位置の調整

スクリーン停止リミッターは、工場出荷時に上部黒マスク部分が400mm出た位置で停止するように設定されています。設置場所の状況に応じて上部黒マスク部分を最大400mmまで調整できます。

●停止位置を下げる時
リミッター調整ねじをドライバーを使用し反時計回りへ回します。

●停止位置を上げる時
リミッター調整ねじをドライバーを使用し時計回りへ回します。

