

## お手入れについて

スクリーン面に汚れが生じた場合は、水を含ませたやわらかい布を十分に絞り拭き取ってください。その後、乾いた布で水分をよく拭き取ってください。（汚れがひどい時は、水でうすめた中性洗剤にやわらかい布をひたし、十分に絞り拭き取ってください。）必ず洗剤は水を含ませた布で完全に拭き取ってください。

※ベンジン・シンナー等の油性のものや、硬い物を使用した場合、生地への破損の原因になりますので、絶対に使用しないでください。

## 故障と思う前に

### (1) 故障の内容と対策

故障かな?と思ったら、修理を依頼される前に次のことを確認してください。

### (2) 故障の場合

修理が必要な場合は、販売店までご連絡ください。

故障の内容	原因	処置
スクリーンが作動しない	電源が接続されていない。 (プレーカーがOFFになっている)	電源線が確実に接続されているか確認してください。 接続されている場合、プレーカーがONになっているか確認してください。
	有線スイッチが接続されていない。	接続ケーブルが確実に接続されていることを確認してください。
	モーター内部の熱感知装置が働いている。	しばらくすると自動的に復帰します。
停止ボタンを押すとスクリーンが動く	中間停止が設定されている	中間停止の解除方法で解除してください。 (方法) 任意の位置でSTOPボタンを押すとスクリーンが動きます。 止まった位置でSTOPボタンを5秒間押し続けるとスクリーンが小さく上下に動き、中間停止機能が解除されます。

## 廃棄

この製品を廃棄するときは専門業者にご依頼ください。また、廃棄業者にこの「取扱説明書」もご提示ください。

### ■主要部品の材質

・スクリーン面	塩化ビニール樹脂
・スクリーン本体ケース	アルミ
・取付金具	鉄

## 取扱説明書について

この「取扱説明書」を汚されたり、紛失された場合は、販売店までご連絡いただき、内容を確認の上、ご請求ください。  
この製品を譲渡される場合は、必ず次の所有者にこの説明書を添付して譲渡してください。

## 保証書

保証期間 **1年間**  
ご購入日より

品名・形式 電動巻上スクリーン ES-	販売店	ご購入日
お名前	ご住所 〒	ご連絡先
お客様		

20230123

KIC 株式会社 ケイアイシー

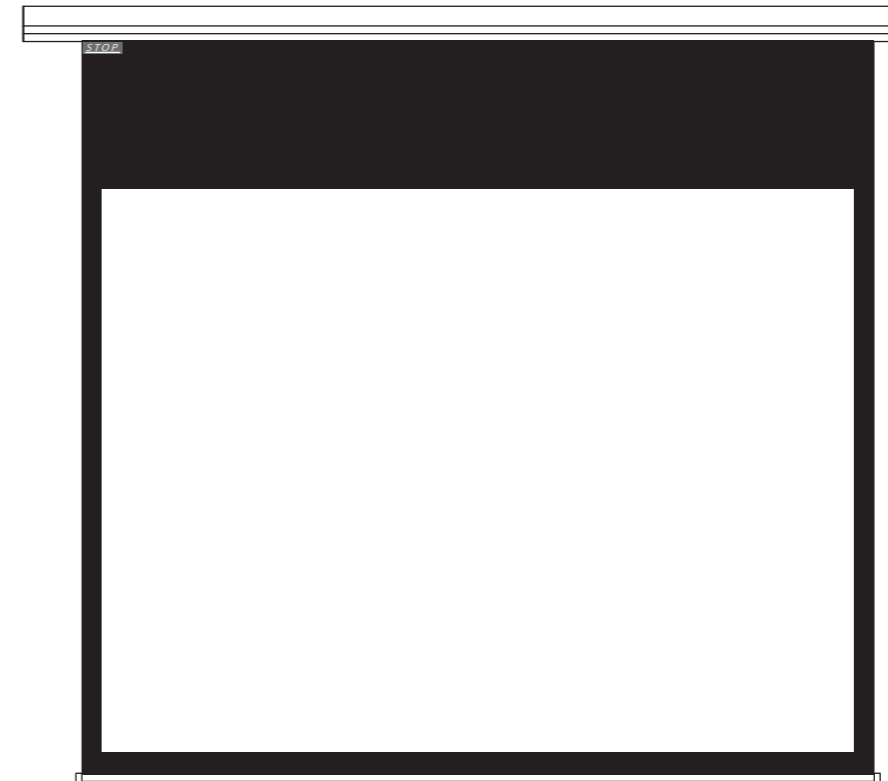
〒160-0022 東京都新宿区新宿1-28-11  
TEL 03-3357-4839 (代)  
https://kic-corp.co.jp/

販売店名

KIC  
KIC CORPORATION

# 取扱説明書

## ES シリーズ 電動巻上スクリーン(小・中型)



この度はお買い上げいただきありがとうございます。

### 安全に使用していただく図記号の説明

ご使用になる前に、この「取扱説明書」を必ずお読みのうえ、正しくお使いください。  
この製品は改良のために、仕様を変更する場合があります。このため、同一製品においても「取扱説明書」の記載内容が異なる場合がありますので、製品ごとの「取扱説明書」を混同して使用しないでください。

⚠ 記号は注意(警告を含む)をうながすことを表しています。

🚫 記号は禁止事項を表しています。

❗ 記号は行為を指示することを表しています。

警告	❗	1. スクリーンの取り付け作業は必ず2名以上で行ってください。 2. 取り付け場所の強度を十分に確認し、しっかりと固定してください。落下の危険があります。 3. 本体が取付金具に確実に固定されている事を確認してください。落下の危険があります。 4. すべての取り付けが完了後、電源線を接続してください。 電源線を接続した状態で作業しないでください。感電の危険があります。
	🚫	1. 部品、製品を分解しないでください。落下・感電の危険があります。 2. 上部黒(白)マスク部分を400mm以上出すと、「STOP」マークが黒(白)マスク部分左上に現れますので、それ以上、下げでの使用はやめてください。スクリーン面が落下する危険があります。 3. スクリーン面にぶらさがったり、物を掛けたりしないでください。また、無理な力を加えないでください。本体、スクリーン面が落下する危険があります。
注意	❗	1. スクリーン面を昇降させる際には、周囲を確認してから操作してください。 スクリーン面が人や物に接触する可能性があります。 2. 使用後は必ずスクリーン面をケースに収納してください。 長期間使用した状態で放置すると、スクリーン面の品質を損なう恐れがあります。

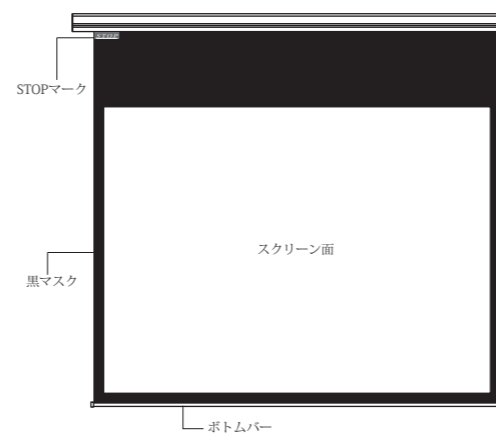
株式会社 ケイアイシー

# スクリーンの取り付けを行う方へ

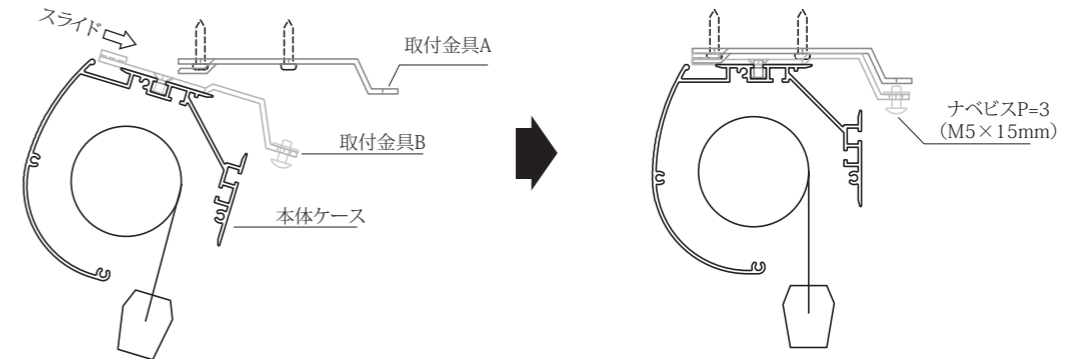
## (1) 付属品の種類・数量の確認

付属品の一覧(小型の場合)		付属品の一覧(中型の場合)	
スクリーン本体...×1 (4×30mm)	トラスタッピングビス...×10 (4×30mm)	スクリーン本体...×1	トラスタッピングビス...×14 (4×30mm)
取付金具A...×2 (天井・ボックス・壁側)	ナベビス P=3...×4 (M4×10mm)	取付金具A...×3 (天井・ボックス・壁側)	ナベビス P=3...×6 (M4×10mm)
取付金具B...×2 (本体側)	皿ビス...×4 (M4×8mm)	取付金具B...×3 (本体側)	皿ビス...×6 (M4×8mm)
ユリヤネジ...×2	取付プレート...×4	ユリヤネジ...×2	取付プレート...×3
落下防止ワイヤー...×2	壁埋め込み型スイッチ...×1	落下防止ワイヤー...×2	壁埋め込み型スイッチ...×1
※一部部材は本体ケースに付属しています。		六角ナット...×2 (M4)	

## (2) 製品各部の名称



- (3) 取付金具Aに取付金具Bをスライドさせてはめ込んでください。  
天井又は壁面に取付けた取付金具Aのツメに、取付金具Bの窪みを差し込み、ナベビスP=3(M5×15mm)で強く固定します。



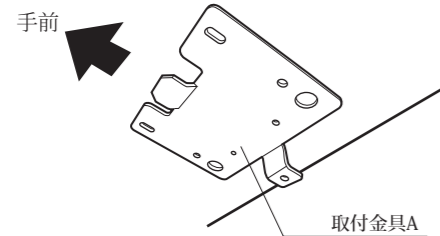
**警告** 壁面取付の際は、付属のナベビスP=3(M4×10mm)を必ず使用してください。落下の危険があります。

# スクリーンの取り付け方法

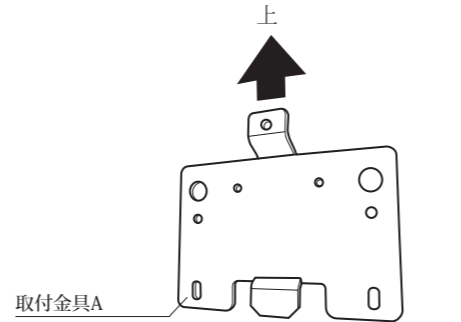
- (1) 取付金具Aを2カ所(3カ所)平行に、ボルト又はビスで天井や壁面に取付けます。  
天井と壁面では取り付け方法が異なりますのでご注意ください。

**警告** スクリーンの取り付け作業は必ず2名以上で行ってください。

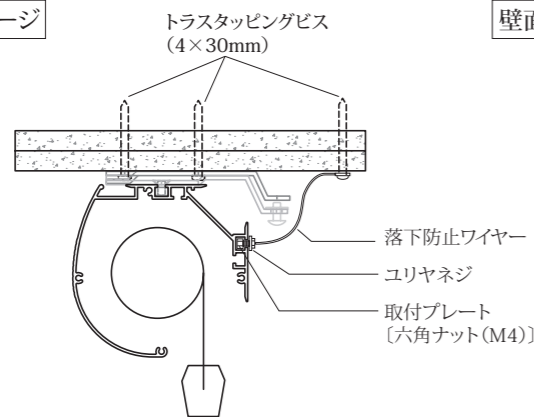
### 天井への設置



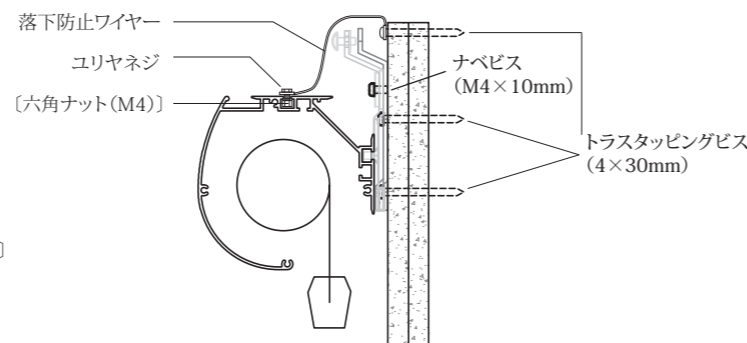
### 壁面への設置



### 天井への設置イメージ



### 壁面への設置イメージ



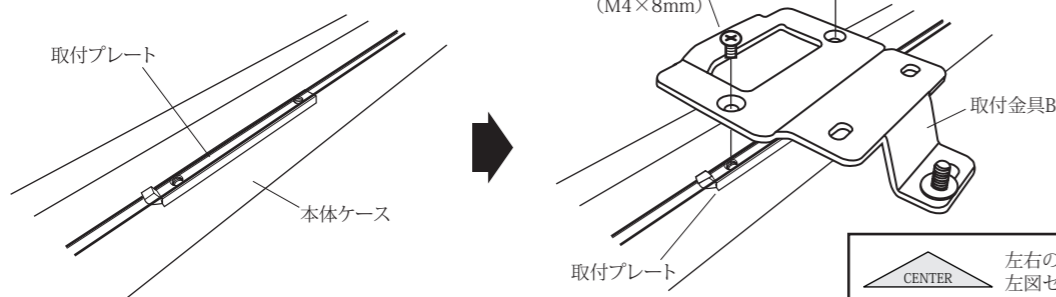
※〔 〕の付属品は中型で使用

**警告** 取り付ける場所の強度を十分に確認し、しっかりと固定してください。落下の危険があります。

**警告** 壁面取付の際は、付属のナベビスP=3(M4×10mm)を必ず使用してください。落下の危険があります。

- (2) 本体に取付金具Bを固定します。

本体ケースの溝に付属の取付プレートを通し、取付金具Bを皿ビス(M4×8mm)を使って取付プレートに固定します。  
このとき、必ず(1)で取付けた取付金具Aと同じ間隔で固定してください。



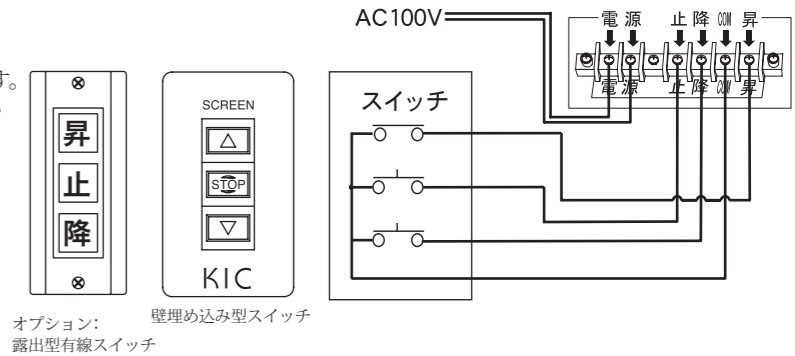
左右の位置決めは本体ケースの左図センターマークをご利用ください。

# 結線方法

端子台目隠しカバーを外し、電源線・操作線を結線する。  
※必ず電源を切って作業してください。  
※電源線はφ1.6×2C(入力AC100V)で、配管配線工事は別途です。  
※操作線は0.75sq×4C(VCTF相当)で、配管配線工事は別途です。

スイッチを結線して、所定の場所に取り付ける。  
※スイッチは埋め込み型で、埋め込みボックスは別途です。

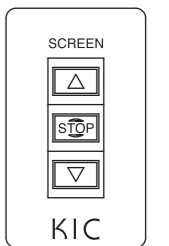
最後に結線が正しく行われているか(他の線と触れていないか等)を確認し、カバーを取り付けて電源を入れる。



オプション: 壁埋め込み型スイッチ 露出型有線スイッチ

# スクリーンの使用方法

- スクリーンを使用するとき  
スイッチの『▼』ボタンを押してください。スクリーン面が設定された位置まで下降し停止します。
- スクリーンを収納するとき  
スイッチの『▲』ボタンを押してください。スクリーン面が上昇し収納されて停止します。
- スクリーンを停止するとき  
スイッチの『STOP』ボタンを押してください。スクリーン面を任意の位置で停止できます。



# スクリーン面停止リミッター調整方法

スクリーン面停止位置の調整は、工場出荷時の設定位置(STOPマーク)よりも上昇させた位置にのみ調整が可能です。  
工場出荷時より下降させた位置への調整は出来ませんのでご注意ください。  
※初期設定の停止位置が推奨使用位置です。

- 下限リミット位置までスクリーン面を下げます。
- 設定モードに入ります。  
右図のように△(上昇)と▽(下降)のボタンを同時に7秒間押し続けます。スクリーン面が小さく上下に一度だけ動きまると設定モードになりますので、ボタンを押すのを止めてください。
- 設定する場所にスクリーンを移動します。  
△(上昇)と▽(下降)のボタンを使って、目的の高さにスクリーン面を合わせます。
- 設定を記憶させます。  
スクリーン面が目的の場所で止まっているのを確認し、STOPボタンを2秒間押し続けます。スクリーン面が小さく上下に一度だけ動きまると設定の記憶が完了しましたので、ボタンを押すのを止めてください。

