



安全のために必ず守ること

この取扱説明書で使用している表示と意味は次のようになっています。





	警告	表示の内容を無視して誤った使い方をした時に「死亡または重傷などを負う可能性が想定される」内容
	注意	表示の内容を無視して誤った使い方をした時に「傷害を負う可能性または物的損害のみが発生する可能性が想定される」内容

●図記号の意味は次の通りです。

	絶対におこなわないで下さい。		必ず指示に従って、おこなってください。
---	----------------	---	---------------------




●ご使用前に、この欄を必ずお読みになり、正しくお使い下さい。

警告


●お客様自身で商品の改造は絶対にしないでください。 →変形や破損、転落などを引き起こす原因になります。	
●BSK (MG) ホワイトボード (マグネット仕様可能タイプ) の取付以外のご使用は絶対になさらないで下さい。	
●盤面に対面し、前後方向へ移動させず、左右方向のみの移動だけにして下さい。 →ホワイトボードスクリーンが転倒してけがの原因になります。	
●スタンドにぶらさがったりしないでください。 破損したり、転倒してけがの原因となることがあります。	

注意

設置する時

●ボルトやネジ類は所定の場所に確実に締めつけて下さい。 →ホワイトボードスクリーンが落下してけがの原因になります。	
●スタンドの設置位置は人通りの少ない場所に設置して下さい。	
●取付工事は必ず2人以上で行うようにして下さい。	

使用する時

●設置後はボルトやネジ類にゆるみがないか定期的に点検して下さい。 ボルトやネジ類によるガタつきが生じた場合は締め直して下さい。 →ホワイトボードスクリーンが落下してけがの原因になります。	
---	---

アフターサービス

この説明書には保証書が付属しています。保証期間はご購入日より1年間を保証期間とさせていただきます。保証期間中の修理は以下の保証期規定に基づいて修理させていただきます。また保証期間の経過後でも、修理により機能が維持できる場合はご要望により有料にて修理させていただきます。

保証規定

- 保償期間内に取扱説明書に従った正常な状態で故障した場合には無料修理をさせていただきます。
- 保償期間内に修理の必要が生じた場合には製品と保証書（取扱説明書）をご確認のうえ、販売店、または弊社修理窓口までご連絡下さい。
- 保証期間内でも次の場合は有料修理となります。
 - 保証書にお買い上げ日の年月日、お客様名、お買い上げの販売店名の記入が無い場合、及び本書の字句を故意に書き変えた場合。
 - 火災、地震、水害、落雷、その他天変地異による故障及び損傷。
 - 使用の誤り、乱用、改造等による故障及び損傷。
 - その他、弊社の責に帰し得ない事由により生じた故障及び損傷。
- 本書は日本国内においてのみ有効です。
This warranty is valid only in Japan.

保証書

品名	ホワイトボードスクリーンスタンド	型式	BSK-ST
お客様	お名前	様	
	ご住所	〒 -	
	ご連絡先		
販売店	お買い上げ日	年 月 日	
	保証期間	お買い上げ日より1年間	
	店名・住所・電話番号		

●この製品を第三者に譲渡する場合は、この説明書も共に譲渡し、よく読んでから使用するようご注意ください。

※改良のため、仕様及び外観は予告なく変更する事がありますので、ご了承ください。

裏面もよくお読みください。
組み立て方などを記載しております。

 **株式会社 ケイアイシー**
〒160-0022 東京都新宿区新宿1-28-3
TEL 03-3357-7195
<http://kic-corp.co.jp/>

取説NO. 03513

ホワイトボードスクリーンスタンド BSK-ST 取扱説明書

この度は、弊社製品をお買い求め頂きましてありがとうございます。

- この説明書は、製品の組み立て方、使い方、使用上の注意事項について記載してあります。
- ご使用前に必ず、この説明書を良くお読みの上、正しくお使い下さい。
- また製品を末永くご使用頂くために、この説明書は大切に保管して下さい。

組み立てを始める前に ※組立作業は必ず2人以上で行って下さい。

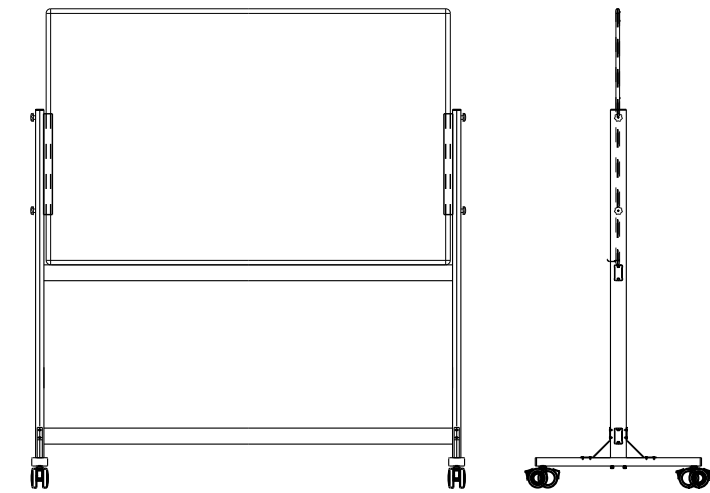
- 組み立てる前に必ず、部品表と組立完成図をご覧になり、内容物をご確認下さい。 ⚠ 注意
 - 組み立て作業をする場合は、カーペットの上か毛布などを敷いた所で床や製品を傷付けないようにご注意ください。 ⚠ 注意
 - 組み立てにあたっては、プラスドライバー(中型)をご用意ください。(六角穴付きネジには同梱ネジを御使用下さい)
- ※設置、組み立ての不備、または天災による事故・損傷について当社は一切責任を負いません。

構成部品

品番	名称/外観	数量
①	支柱(穴加工あり) 	2
②	キャスター付台 	2
③	ステイ(穴加工なし) 	2
④	ボード固定金具 	2
⑤	ステンレス補強材 	4

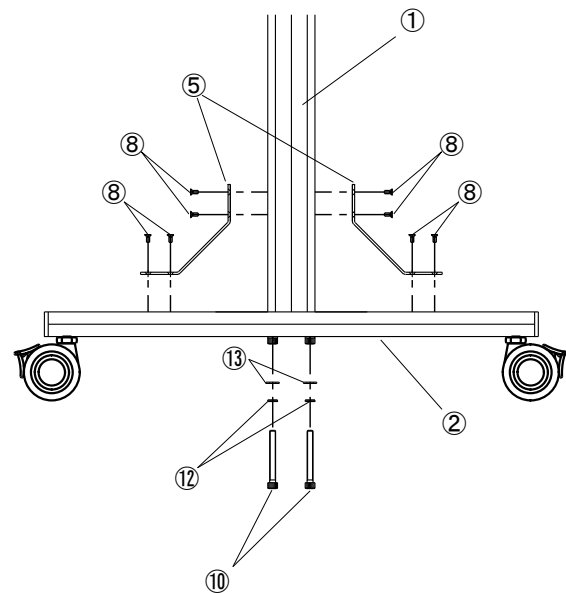
ビスパック内容

品番	種類	外観	数量
⑥	黒色ノブネジ		4
⑦	白色化粧樹脂ネジ		4
⑧	M4皿ネジ(L=10mm)		16
⑨	M8キャップボルト(L=50mm)		8
⑩	M8キャップボルト(L=70mm)		4
⑪	化粧キャップ		8
⑫	M8スプリングワッシャー		12
⑬	M8平ワッシャー		4
⑭	六角レンチ(呼び6)		1



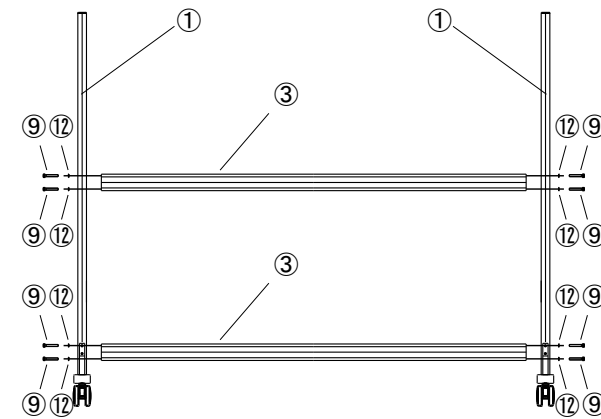
製品質量 BSK-WX72スタンド*約25.5kg (スクリーン:約12Kg/スタンド*:約13.5kg)
BSK-WX82スタンド*約30kg (スクリーン:約16Kg/スタンド*:約14kg)

1 スタンド支柱の組立



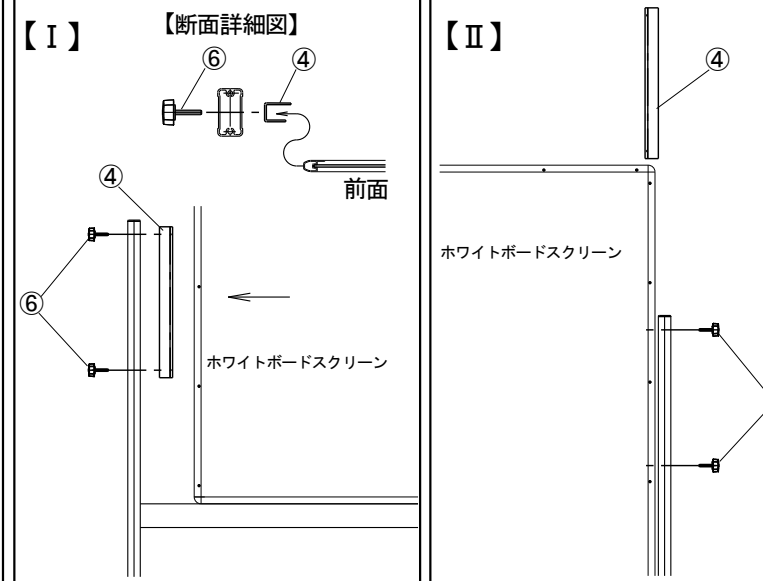
②キャスター付き台に⑩M8キャップボルト(L=70)2本と⑫M8スプリングワッシャー2個⑬M8平ワッシャー2枚を⑭六角レンチを使用して緩めに固定する。⑤ステンレス補強材2個を⑧M4皿ネジ各4本を使用しプラスドライバーで固定した後、⑩を完全に締め付ける。同様の組み立て方法により、もう1セット組み立てる。

2 スタンド部の組立



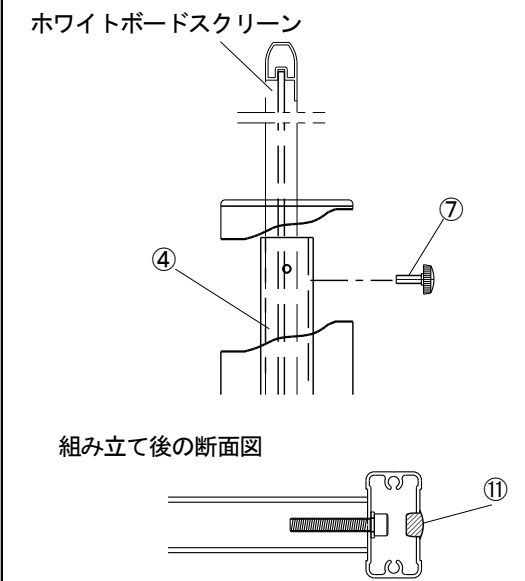
1で組み立てたスタンド支柱の間に③ステイ2本を8組の⑫M8スプリングワッシャー⑨M8キャップボルト(L=50)にて⑭六角レンチを使用して緩めに固定する。
※(スタンド支柱に空いている大きい穴を外側に設置する事)全てを組み込んだ後に完全に締め付ける。

3 ボードスクリーンの取付



- 【I】 2で組み立てた支柱の上部に④ボード固定金具を⑥黒色ノブネジ2本を使って取り付ける。このとき④ボード固定金具の穴が開いている方が後ろ側になるように取り付ける。支柱に④ボード固定金具が設置できたらボードスクリーンを上段の行いに預けながら横方向にスライドして固定金具にはめ込む。
- 【II】 反対側の固定金具を支柱とボードスクリーンの間に上からスライドさせて④ボード固定金具を⑥黒色ノブネジ2本を使って取り付ける。

4 スクリーンの固定



ボードスクリーンの両側に④ボード固定金具を取付けた後、背面にあるネジ穴に付属の⑦白色化粧樹脂ネジを使用して、左右各2箇所ずつボードスクリーンが動かないように固定する。
最後に支柱の外側にある8箇所の穴に⑪化粧キャップをはめ込む。