

製品の仕様

品名	有効画面サイズ W×H (mm)	外形サイズ W×H×D (mm)	質量(kg)
BSK-WX72-MG	1568 × 980	1604 × 1016 × (50)	12
BSK-WX82-MG	1785 × 1115	1821 × 1151 × (50)	16
BSK-WX72	1568 × 980	1604 × 1016 × (50)	7
BSK-WX82	1785 × 1115	1821 × 1151 × (50)	8

お手入れについて

スクリーンに汚れが生じた場合は、水を含ませたやわらかい布で十分に絞り拭き取って下さい。その後、乾いた布で水分をよく拭き取って下さい。(汚れがひどい時は、水でうすめた中性洗剤にやわらかい布をひたし、十分に絞り拭き取って下さい。必ず洗剤は水を含ませた布で完全に拭き取って下さい。)

※ベンジン・シンナー等の油性のものや、金属などの硬い物を使用した場合、生地への破損の原因になりますので、絶対に使用しないで下さい。

取扱説明書について

この「取扱説明書」を汚されたり、紛失された場合は、販売店又は当社営業担当者、あるいはお客様相談センターまでご連絡いただき、内容を確認の上、ご請求ください。

この製品を譲渡される場合は、次の所有者にこの説明書を必ず添付して譲渡してください。

保証書

保証期間 1年間
ご購入日より

品名・形式 ホワイトボードスクリーン BSK-	販売店	ご購入日
お名前	ご住所 〒	ご連絡先
お客様		

取扱説明書

BSKシリーズ (ホワイトボードスクリーン)



このたびはお買い上げいただきありがとうございました。
ご使用前に、本機の機能を十分生かしてご利用いただくために、この「取扱説明書」を最後までお読みください。
お読みになったあとは、いつでも見られる所に大切に保存してください。
万一、ご使用中にわからないことや不具合が生じたとききつとお役に立ちます。

安全のために

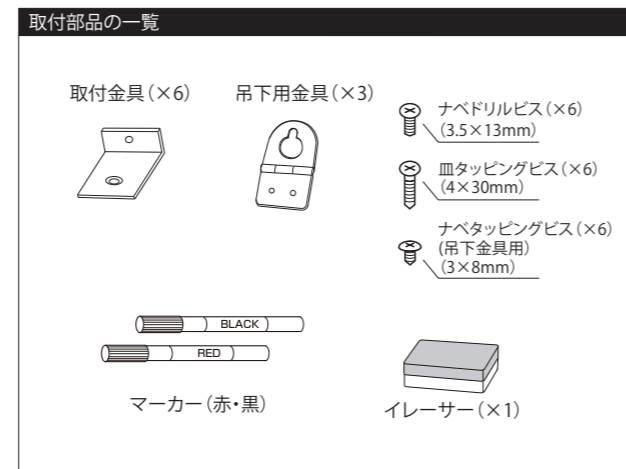
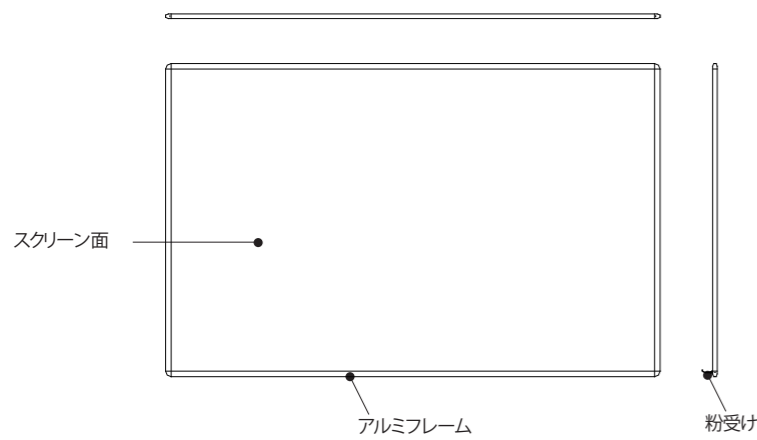
製品は安全に十分配慮して設計されています。しかしまちがった使い方をすると、火災や人身事故になることがあり危険です。事故を防ぐために次の注意事項を必ずお守りください。

警告	!	強度が十分に確保できるように適切な方法で組み立ててください。
	!	ネジは完全に締め付けてください。
	!	部品、製品を分解しないで下さい。故障の原因になります。
注意	!	スクリーンの取付作業は必ず2人以上で行ってください。
	!	お子様がスクリーンの近くで遊ばないよう注意してください。

販売店名

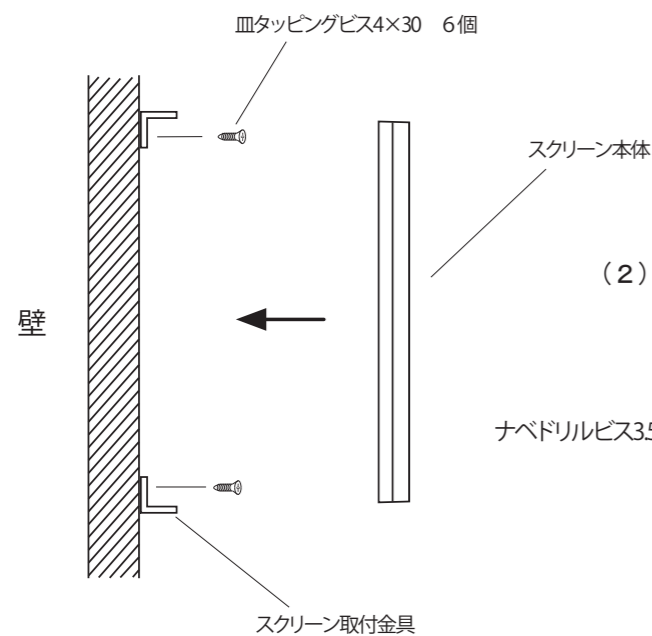
各製品の説明

ホワイトボードスクリーン



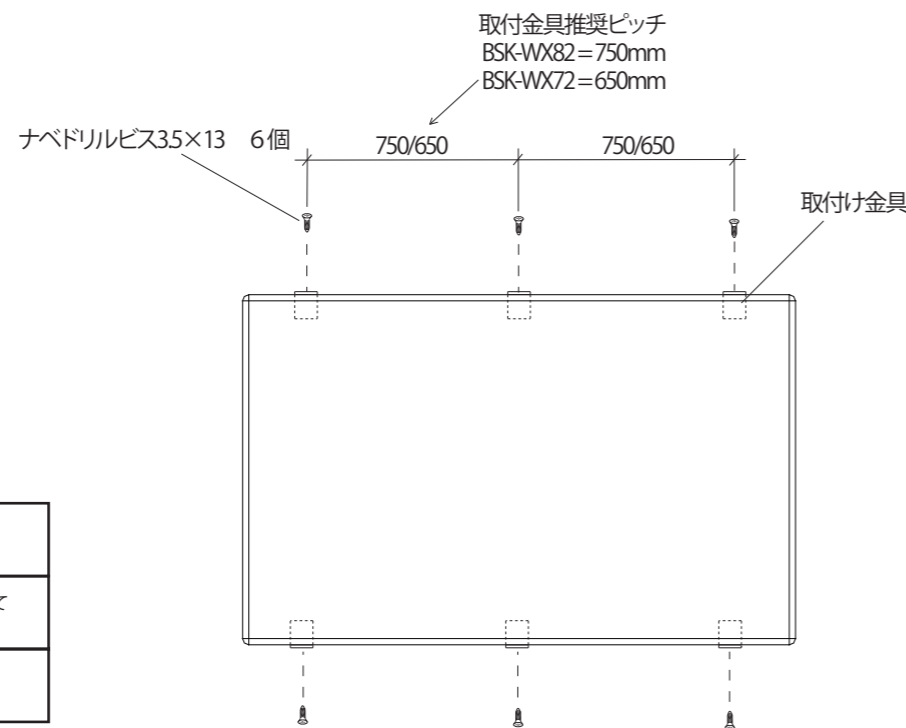
スクリーンの取付方法

- (1) スクリーンの取り付け位置を決め、スクリーン取付金具を壁面へ取り付けます。金具を取り付ける時、金具の水平を良くお確かめ下さい。取り付ける壁の強度もご確認ください。金具は上下各6個を付属のタッピングビスで固定させてください。



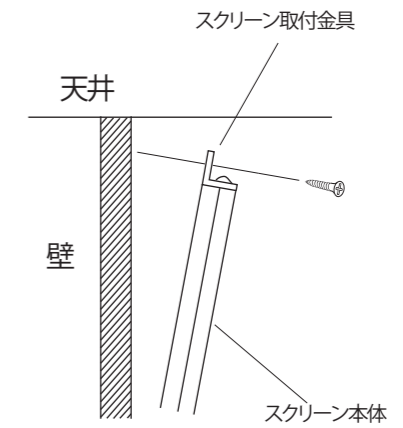
〈横から見た図〉

- (2) 壁面に取付けた取付金具をスクリーン本体に固定します。



天井面との間にスペースがない場合

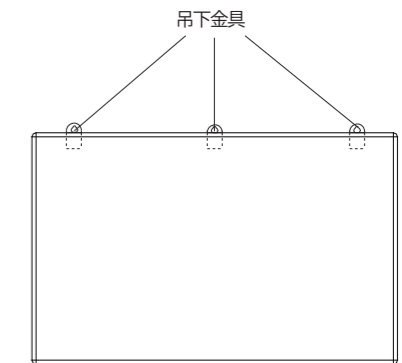
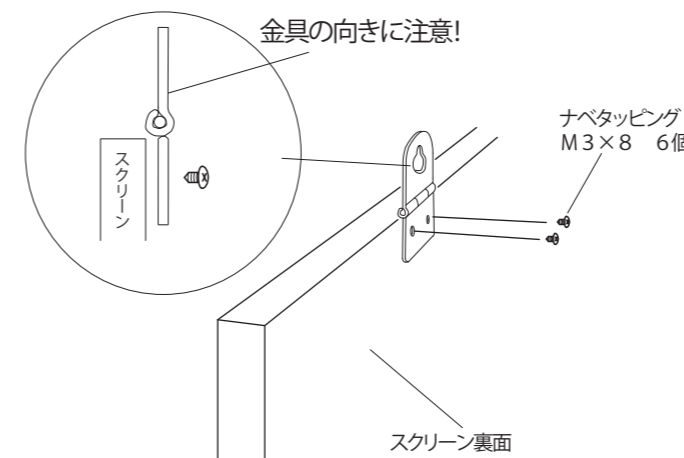
天井面とスクリーン上部との間にスペースがない場合は最初にスクリーン上部にスクリーン取付金具を取り付け後で付属のタッピングネジで壁に取り付けます。(右図参照)



吊下金具を使用する場合

- (1) 吊下金具をスクリーン上部裏面にトラスビスを使用し3ヶ所取付けます。

- (2) 強度のある市販のビス (お客様でご用意ください) でスクリーンを壁面に取付けます。※壁面の強度も十分なこともご確認ください。



使用上のご注意

スクリーン面は反射性能を保つために、スクリーン表面が特殊な構造となっています。傷や汚れがつくと映写効果を損なう恐れがありますので、次のことに十分注意をして丁寧にお取り扱いください。

- ベンジン、シンナー等でスクリーン表面をふかないでください。スクリーンの表面が変質したり塗料がはがれるなど、スクリーンを破損する原因となります。
- スクリーン表面を固いものでこすらないでください。スクリーンを破損する原因となります。

お手入れのしかた

- スクリーン面の掃除は、柔らかい布を水で湿らせてごく軽く拭いてください。汚れのひどいときは少量の中性洗剤を薄めた水か、アルコールで布を湿らせて拭きとってください。
- スクリーン面のほこりをとるときは、柔らかいブラシ等で軽く払ってください。

置き場所/保管についてのご注意

- 直射日光の当たる場所、ホコリや湿気の多い場所や熱器具のそばなど、直接熱が当たる場所は変形・故障や事故の原因となりますので避けてください。

注意	スクリーンの取付作業は必ず2人以上で行ってください。
警告	強度が十分に確保できるように適切な方法で組み立ててください。
警告	ネジは完全に締め付けてください。