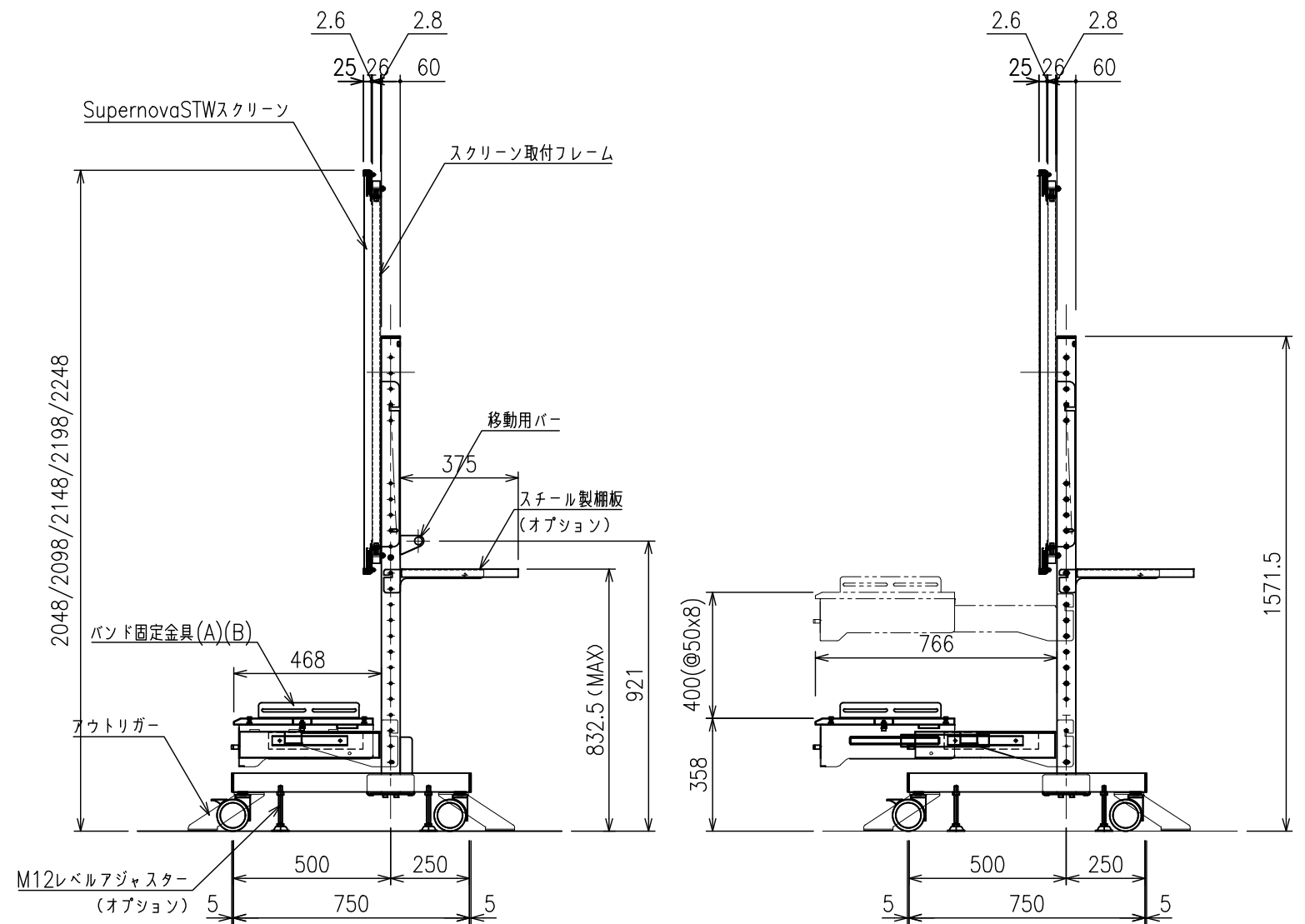
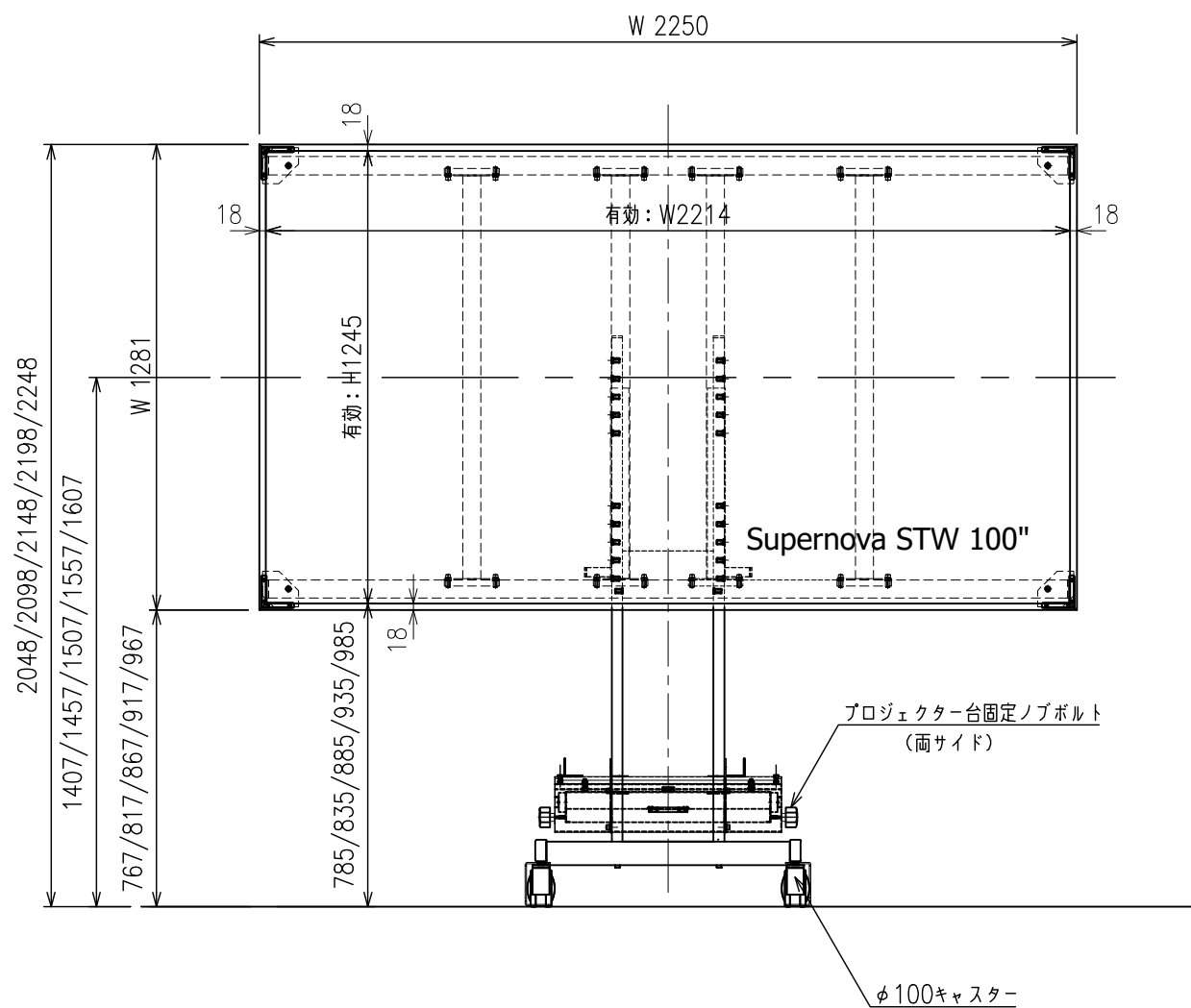


材質	スチール鋼材: 角パイプ □60×30, プレート t1.5~3mm
仕上	黒色、焼付塗装
キャスター	φ100双輪キャスター 4個(ダブルストッパー付2個)
付属品	アウトリガー一式、組立用ボルト一式、スクリーン取付金具及びネジセット一式 バンド・バンド固定金具(A)(B)一式、工具、コードクランプ×3
オプション	スチール製棚板(KT-350K)、M12レベルアジャスター
スタンド質量	71kg
STSスクリーン	質量: 13kg(スクリーン取付金具含まず) 生地: STL0.5
総質量	約84.0 kg



※製品の仕様及びデザインは改善等のため予告なく変更する場合があります。

KIC 株式会社 ケイアイシー
KIC CORPORATION

尺度	1/20	品名	Supernova STW 100" スクリーンスタンド	
単位	mm	Rev.	2023/1/12	型番 STW-CJ II-100 No.