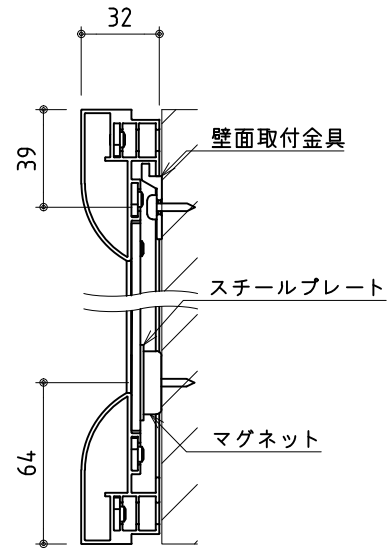
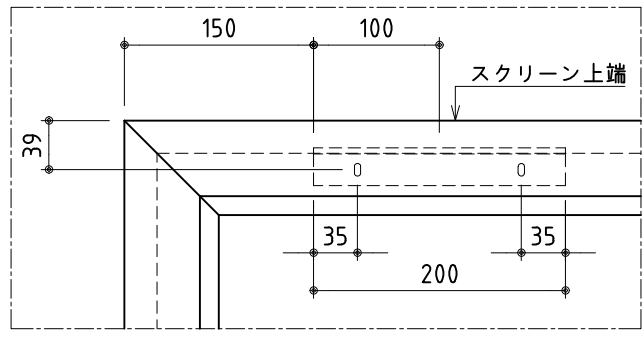


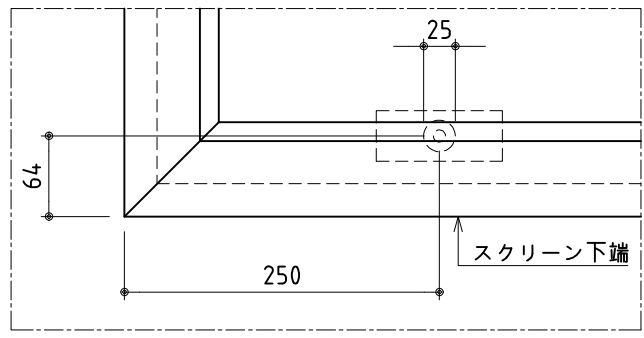
断面詳細図(1/3)



壁面取付金具詳細(1/6)



スチールプレート、マグネット詳細(1/6)



※製品の仕様及びデザインは改善等のために予告なく変更する場合があります。

生地	ノーマルゲイン Supernova 08-85 ハイゲイン Supernova 23-23	付属品	壁面取付金具、取付用ビス一式、カールプラグ マグネット、スチールプレートシール		
質量	20kg	備考			
フレーム	アルミフレーム ブラックアルミフレーム				
 株式会社 ケイアイシー	尺度	品名		100インチ Supernova One(16:9サイズ)	
	単位	1/30,1/6,1/3 mm	Rev.	2017/06/08	型番 SNO-HD100S(H) SNO-HD100B(H) No.