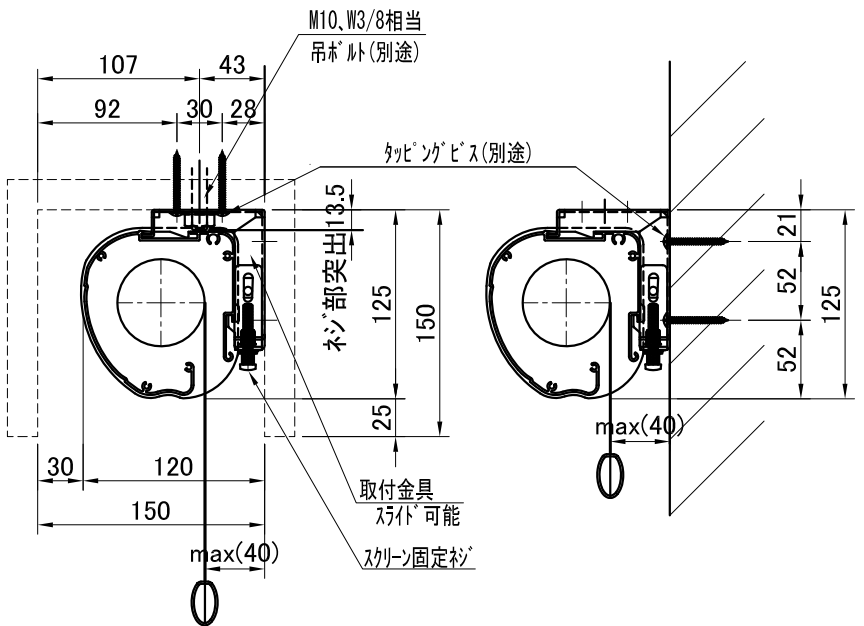
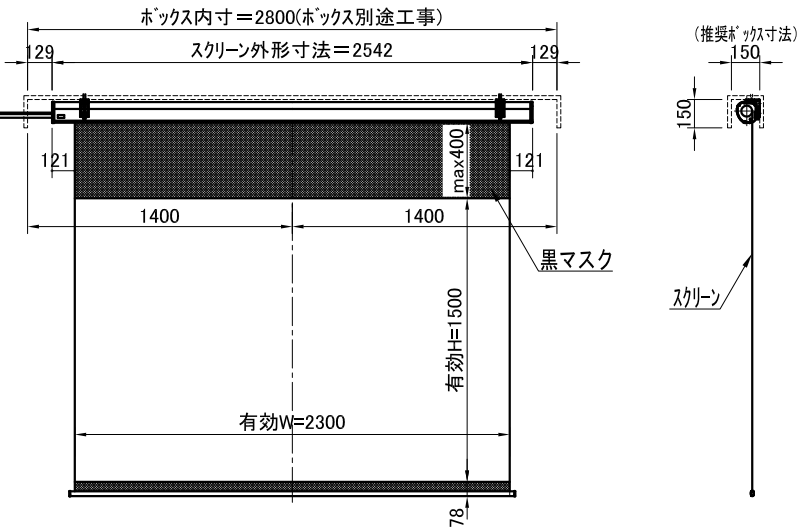
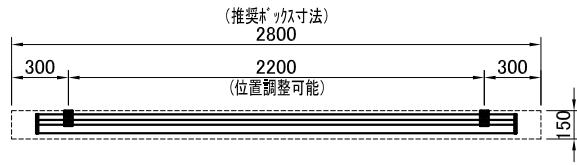


電源コード (長さ約1.9m)
0.75sq x 4C (2次側)



ボックス取付時 S=1/5

壁面取付時 S=1/5

製品の仕様及びデザインは改善等のため予告無く変更する場合があります。

生地	dnp Supernova 08-85	付属品	取付金具セット(×2セット)
ケース	材質:アルミ型材 オフホワイト色		リミット調整ドライバー(L=200mm)、ワイヤレスリモコン
モーター	ローラー内蔵型		12V制御ケーブル(10m)、外付け赤外線受光ケーブル(0.4m)
電源	AC100V 50/60Hz 消費電力 130W		RJ12接点コントロールケーブル(2.2m)
制御	DC5V	オプション	壁付スイッチ
質量	15.9Kg	別途工事	電源・壁スイッチ配線工事/スクリーンボックス
 株式会社 ケイアイシー	尺度	品名 天吊・壁付けタイプ100型(アスペクトフリー) 電動昇降スクリーン (赤外線ワイヤレス操作型)	
	1/40	Rev.	2018.11.17
単位	mm	型番	SNFJ-AF100
		No.	*****