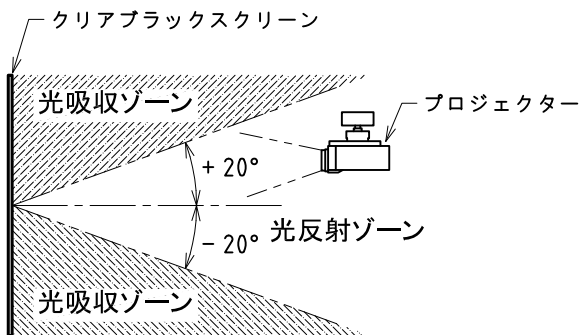


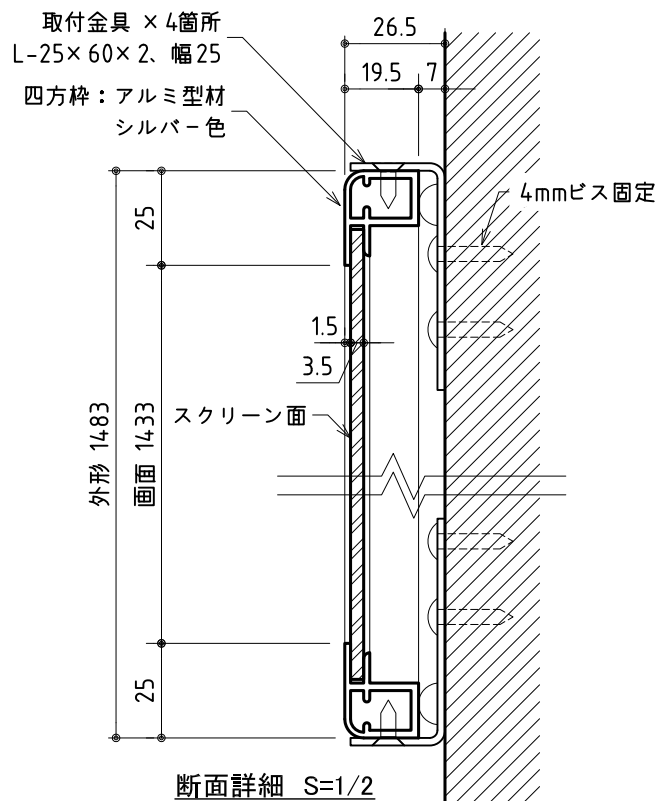
外観図 S=1/20



図のとおり設置いただくことで鮮明な画像を見ることが可能です。

- 1: プロジェクターの位置 → 光反射ゾーン
- 2: 観察者の位置 → 光反射ゾーン
- 3: 蛍光灯等の外光 → 光吸収ゾーン

クリアブラック 特性



断面詳細 S=1/2

製品の仕様及びデザインは改善等のため予告なく変更する場合があります。

幕面	クリアブラック ハイゲインタイプ (NXG)	構造	裏板 : アルミ樹脂複合板、厚み3.5mm (難燃材)
光学特性	ピークゲイン : 2.3 ±20%	備考	四方枠 : アルミ型材、シルバー色
	半値角 : 水平 ±23° 垂直 ±15°		取付金具 : スチールφ2.0 メッキ仕上げ 4個入
質量	約 13.8 kg	本製品の特性上、幕面の防炎加工は施されておりません。消防法にともなう防炎規格を参照のうえ、ご使用ください。	



株式会社 **ケイアイシー**

尺度 1/20・1/2

単位 mm

品名 **ハイコントラスト ボードタイプスクリーン 115型(16:9) クリアブラック ハイゲイン**

Rev. 2014/01/27

型番 SNBA-NXG115HD

No.