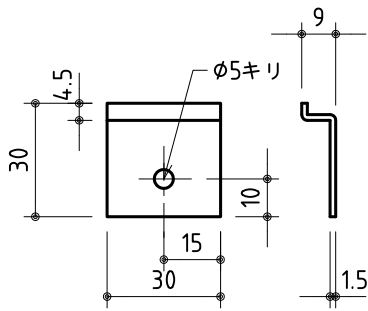
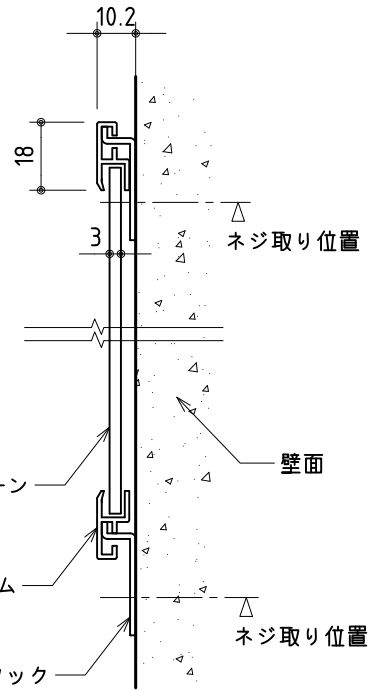
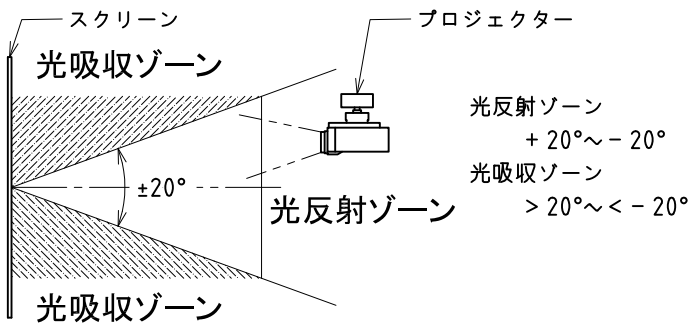


外観図 S=1/20



壁取付用フック詳細図 S=1/2



取付時断面 S=1/2

下記のとおり設置頂くことで鮮明な画像をご覧頂くことが可能です。

- 1 : プロジェクターの設置 → 光反射ゾーン
- 2 : 観察者の位置 → 光反射ゾーン
- 3 : 蛍光灯等の外光 → 光吸収ゾーン

JETBLACK 特性

製品の仕様及びデザインは改善等のため予告なく変更する場合があります。

生地	JETBLACK	構造	裏板：アルミ/樹脂/アルミ複合ボード（3mm厚）
光学特性	ピークゲイン：0.9±20%		四方枠：アルミ型材 色：シルバー、ツヤ消し黒
	水平方向半値角：±60°	質量	壁取付用フック：スチール メッキ仕上げ 4個入
	垂直方向半値：±15°		11 kg



株式会社 ケイアイシー

尺度 1/20 1/2

単位 mm

品名 JET BLACKスクリーン
(ボードタイプ 100インチ16:9サイズ)

Rev. 09/04/03

型番 SNBA #100W

No.