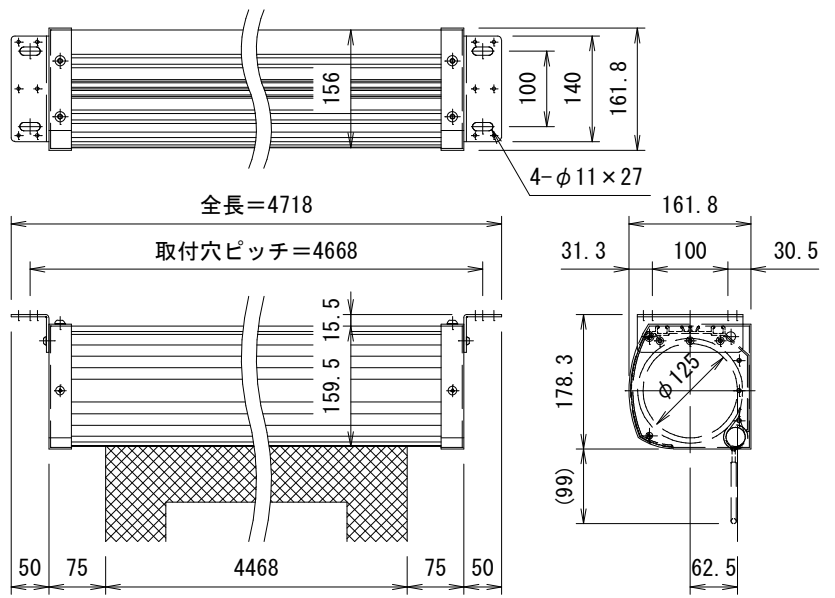


外観図 S=1/50



取付部詳細図 S=1/10

製品の仕様及びデザインは改善等のため予告なく変更する場合があります。

生地(防災品)	ピクチャーグレイ	付属品	フック棒
ケース	材質：アルミ合金押出型材 A6063S-T5 アルマイト_ホホワイト電着塗装 (N9.3マンセル近似値)	別途工事	スクリーンボックス
質量	52.9kg	ロータリーストップ、スピードコントローラー機構標準装備	
 KIC株式会社 ケイアイシー	尺度 A4 1/50 1/10	品名 200インチピクチャーグレイスクリーン スプリング巻上タイプ(16:10サイズ)	
	単位 mm	Rev. Ver. 4.5	型番 PGML-WX200 No. PGML-WX200