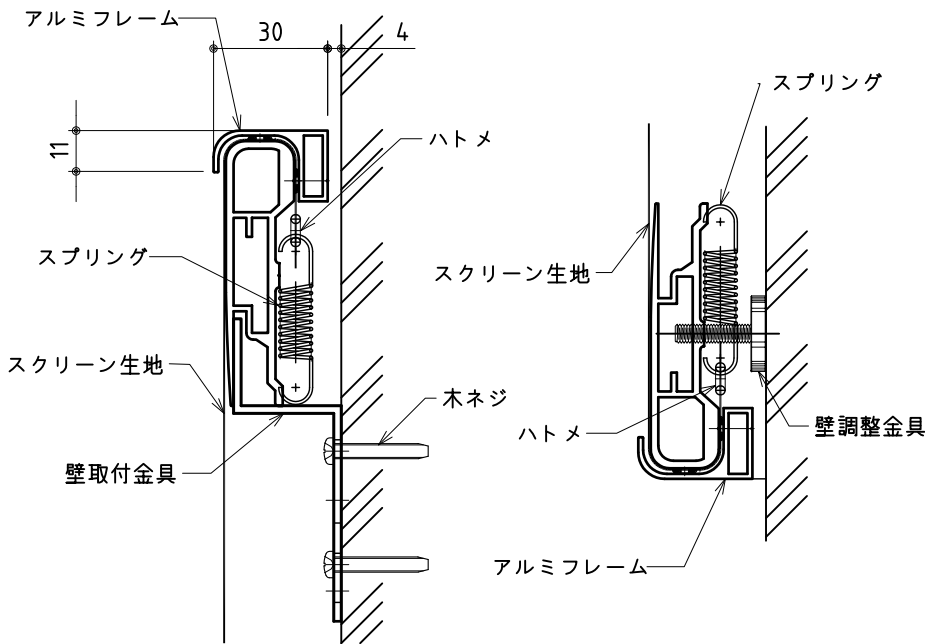
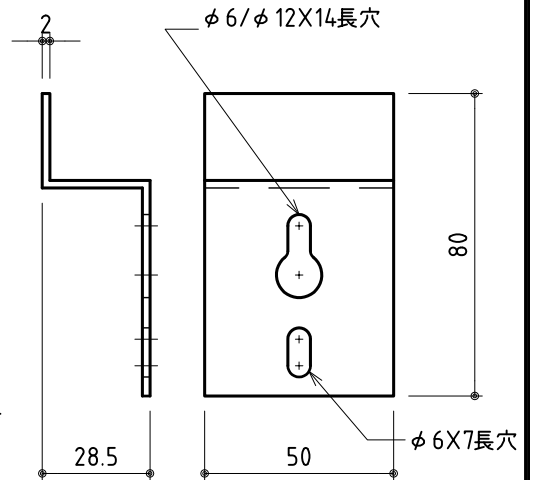


外観図 S=1/20



A-A断面図 S=1/2

B-B断面図 S=1/2



壁取付金具詳細図 S=1/2

製品の仕様及びデザインは改善等のため予告なく変更する場合があります。

幕面	プリズムスクリーン	構造	フレーム：アルミ型材、シルバー色
光学特性	ピークゲイン：0.5		四方枠：アルミ型材、黒色
	半値角：水平 ± 80°		取付金具：スチール製 t=2mm
質量	約 11.5 kg	備考	本製品の特性上、幕面の防炎加工は施されておりません。消防法にともなう防炎規格を参照のうえ、ご使用ください。



株式会社 ケイアイシー

尺度 1/20・1/2

単位 mm

品名 ハイコントラストパネルタイプ
80型(16:10) プリズムスクリーン

Rev. 2016/03/08

型番 NPS-HC-WX80

No.