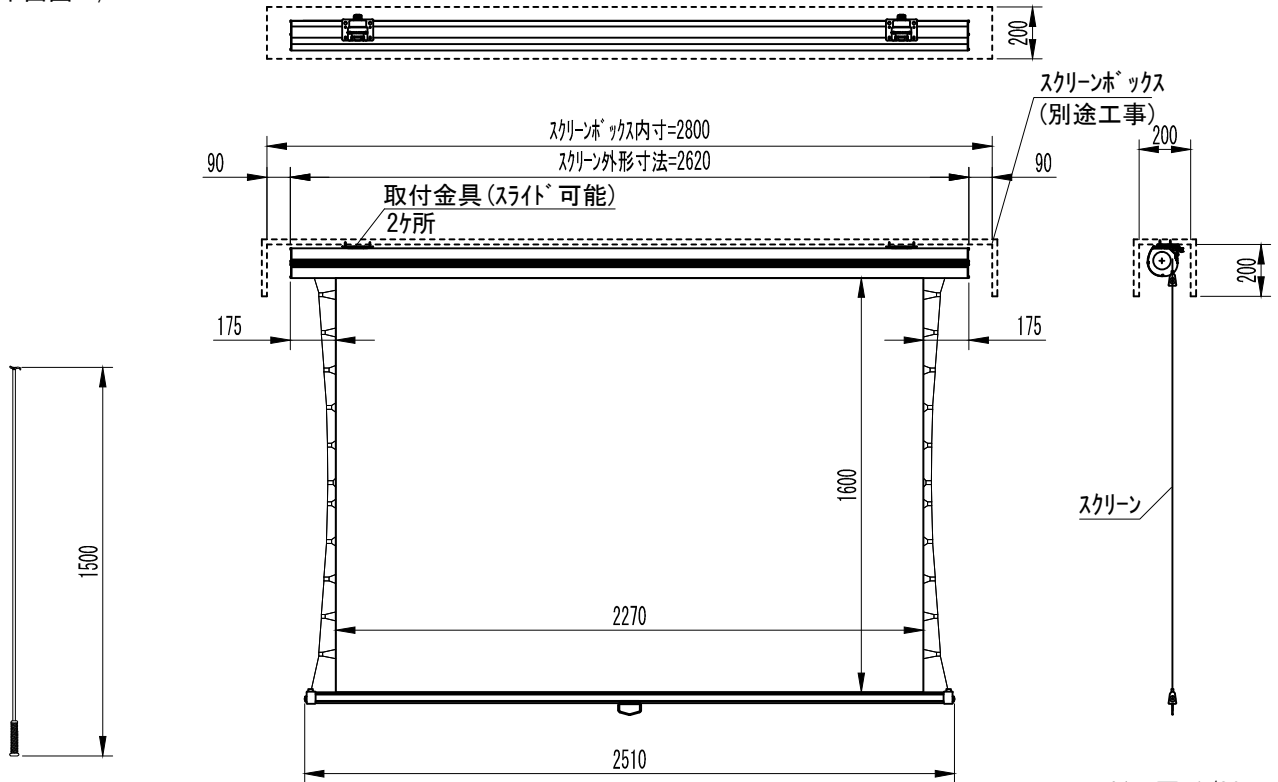


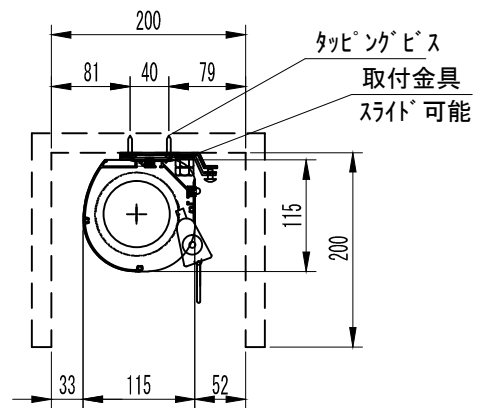
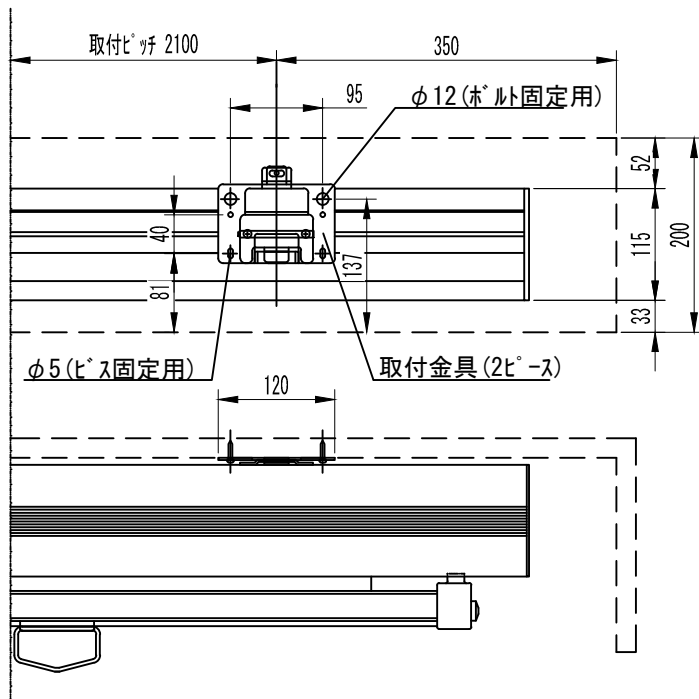
平面図 1/30



断面図 1/30

フック棒

外観図 1/30



詳細図 1/8

※製品の仕様及びデザインは改善等のために予告なく変更する場合があります。

生地	ホワイト	付属品	フック棒 取付金具 (取付棒含む)、タッピングビス、		
ケース	材質：アルミ製 塗装色：ホワイト	その他			
質量	約19Kg	別途工事	スクリーンホックス		
 KIC 株式会社 ケイアイシー	尺度	1/30 1/8	品名 100インチ手動巻き上げ式スクリーン(ケース入 16:10フォーマット)		
	単位	mm	Rev.	2020/09/28	型番 MSF-WX100AW