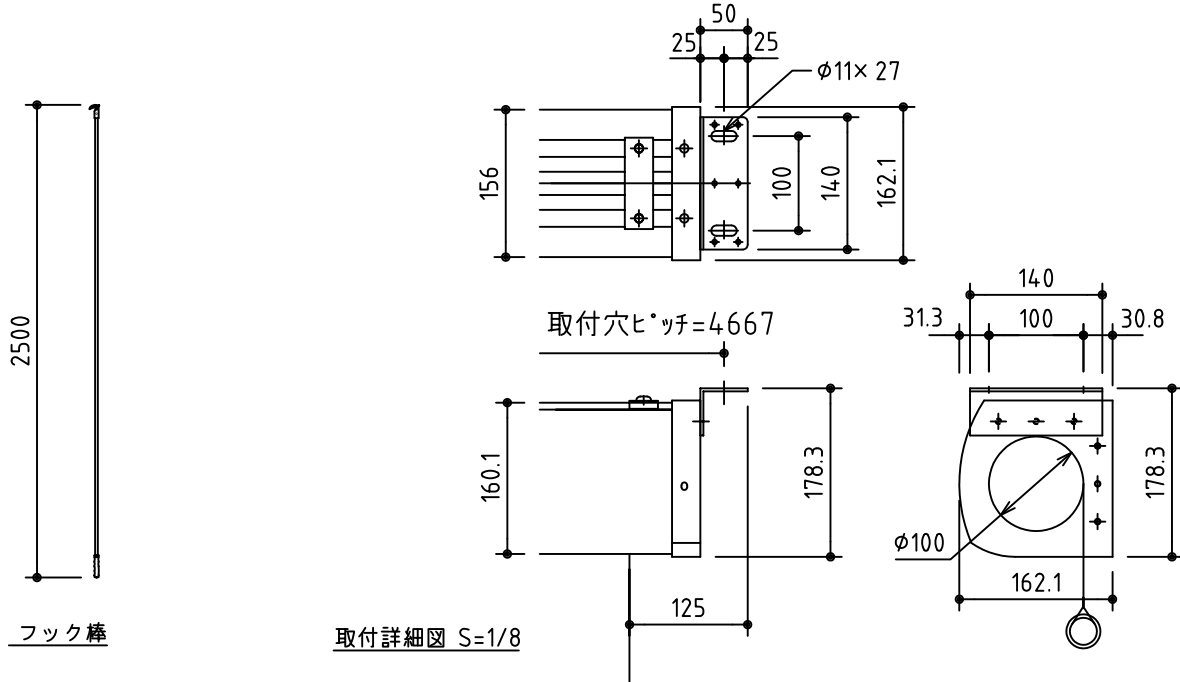


外觀図 S=1/40



* 製品の仕様及びデザインは改善等のため予告なく変更する場合があります。

| | | | |
|--|-----------------------|--|----------------|
| 生地 | ホワイト W, プライト BR (防災品) | 付属品 | 引下げ棒 L=2500 |
| ケース | 材質: アルミ製 オフホワイト | 別途工事 | スクリーンボックス |
| 質量 | 56.8Kg | スマートストップ、スピードコントローラー標準装備 | |
|  株式会社 ケイアイシー | 尺度 A4 1/40 1/8 | 品名 200インチスプリング巻上スクリーン(ケース入り 16:10サイズ) | |
| | 単位 mm | Rev. 2012/01/19 | 型番 MS-WX200 |
| | | No. | |