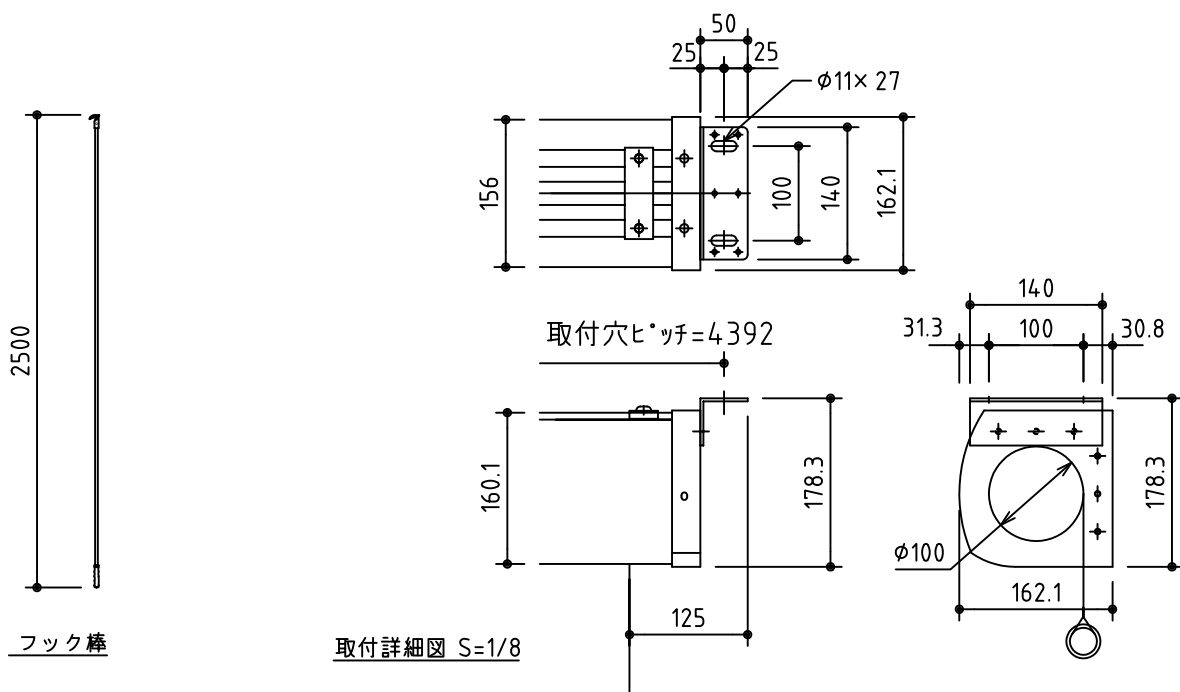


外觀図 S=1/40



取付詳細図 S=1/8

\*製品の仕様及びデザインは改善等のため予告なく変更する場合があります。

生地	ホワイト W, ブライト BR (防災品)	付属品	引下げ棒 L=2500
ケース	材質: アルミ製 オフホワイト	別途工事	スクリーンボックス
質量	50.4Kg	スマートストップ、スピードコントローラー標準装備	
 株式会社 <b>ケイアイシー</b>	尺度 A4 1/40 1/8	品名 190インチスプリング巻上スクリーン(ケース入り 16:10サイズ)	
	単位 mm	Rev. 2012/01/19	型番 MS-WX190
		No.	