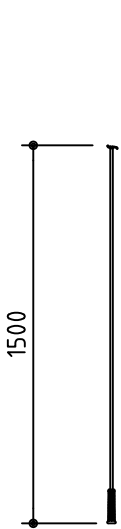
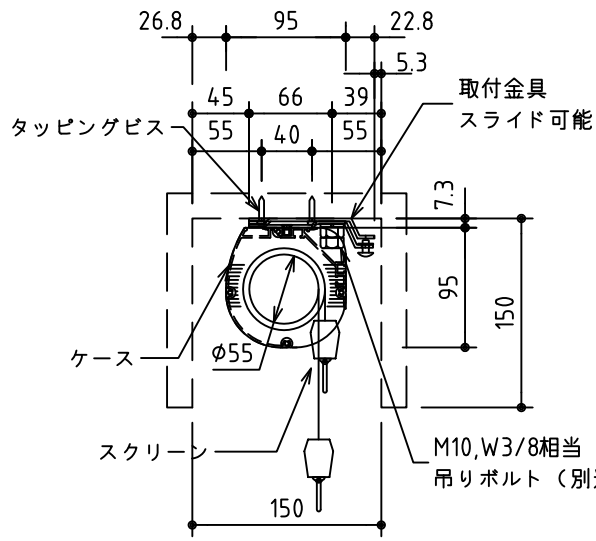


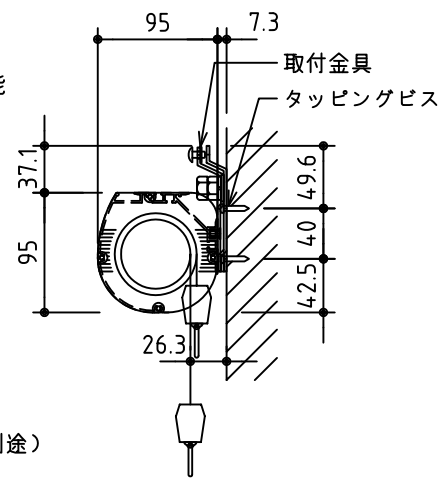
外観図 S=1/30



フック棒



ボックス取付時 S=1/6



壁面取付時 S=1/6

*製品の仕様及びデザインは改善等のために予告なく変更する場合があります。

生地	ホワイト W, フライト BR (防災品)	付属品	フック棒 取付金具、タッピングビス
ケース	材質：アルミ製 塗装色：オフホワイト	別途工事	スクリーンボックス
質量	10.6kg	スマートストップ、スピードコントローラー機構標準装備	



尺度	A4 1/30 1/6	品名	110インチスプリング巻上スクリーン(ケース入りNTSC4:3サイズ)		
単位	mm	Rev.	2015/12/04	型番	MS-110
				No.	