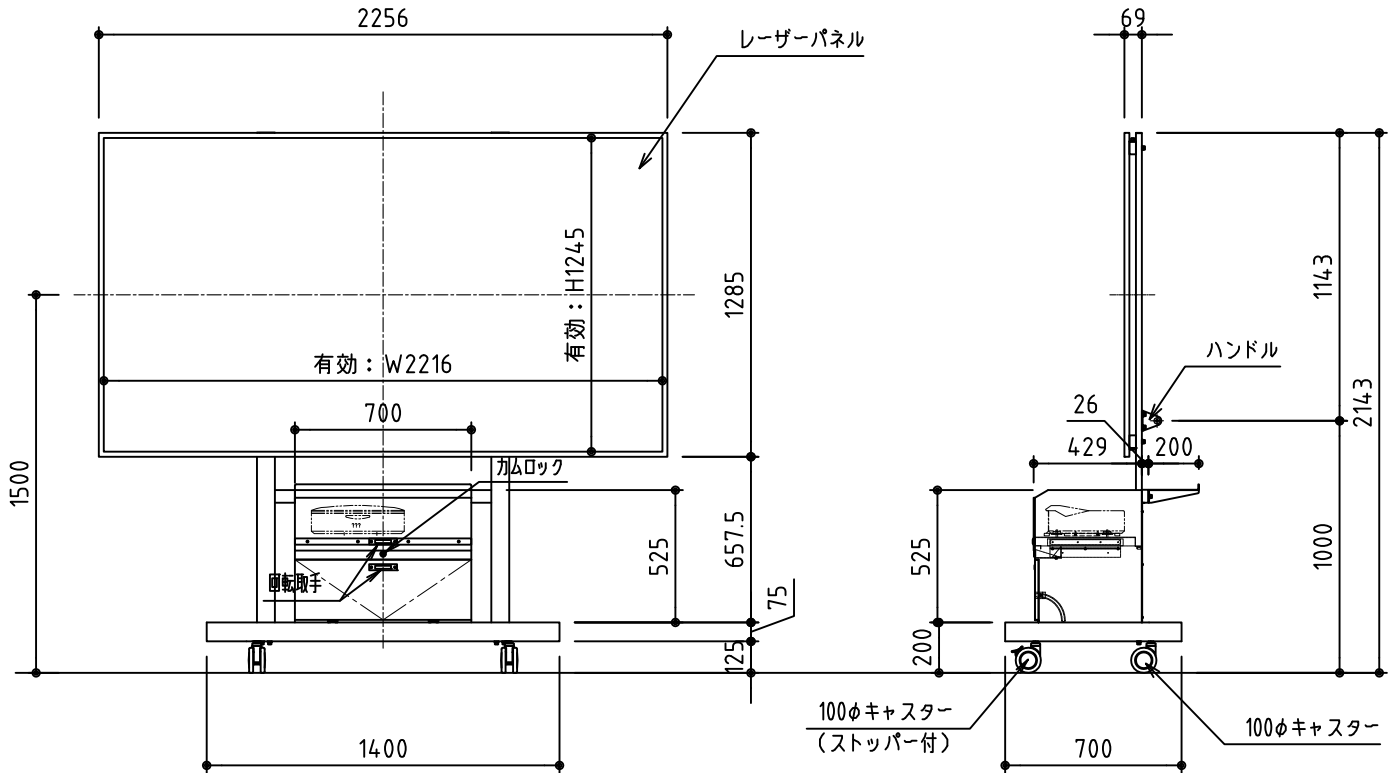


プロジェクター投影時



スクリーン	超短焦点プロジェクター対応ハイコントラストスクリーン
プロジェクター	DNPプロジェクター
材質	スチール鋼材：角パイプ □-50×26, 丸パイプ φ25.4 楕円パイプφ71×23.4, SPHC t1.2~9.0mm SUS304 t1.5mm
仕上	シルバー色、焼付塗装
キャスター	φ100双輪キャスター 4個 (ダブルストッパー付2個)
付属品	組立用ボルト一式、プロジェクター取付ネジセット一式 工具
質量	99.0kg

製品の仕様及びデザインは改善等のため予告無く変更する場合があります。



株式会社 ケイアイシー

尺度 1/30

単位 mm

品名 レーザーパネルモバイルキャビネット

Rev. Ver. 1.0

型番 LPM-100

No.