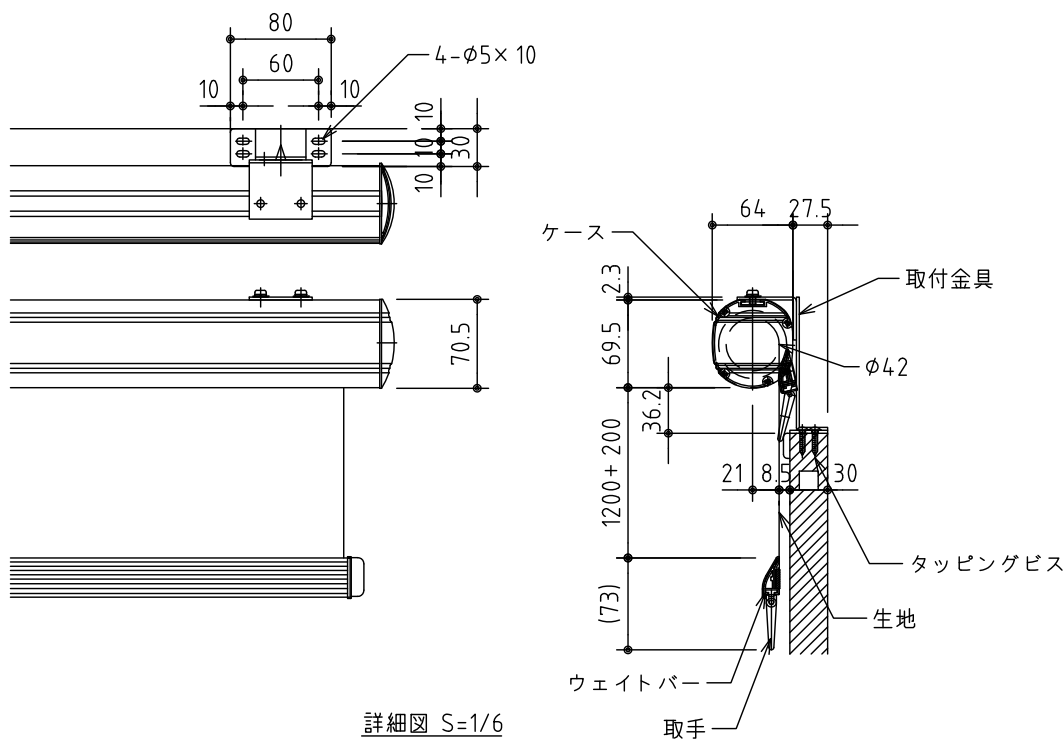


外観図 S=1/30



詳細図 S=1/6

※製品の仕様及びデザインは改善等のために予告なく変更する場合があります。

生地	書けるスクリーンマグネットシート	付属品	取付金具, タッピングビス フック棒, マーカー(黒・赤・青), ラーフル
ケース	材質: アルミ合金押出型材 A6063S-T5 アルマイト ホワイト 電着塗装(N9.3マンセル近似値)		
ウェイトバー	材質: アルミ合金押出型材 A6063S-T5 アルマイト ホワイト 電着塗装(N9.3マンセル近似値)		ロータリーストップ、スピードコントローラー機構標準装備
質量	8.6kg		



株式会社 ケイアイシー

尺度 A4 1/30 1/6

品名 90インチｽﾌﾟﾘﾝｸﾞ巻上、書けるスクリーン(アルミケース入り16:10フォーマット)

単位 mm

Rev. 2014/04/15

型番 KSM-WX90

No.