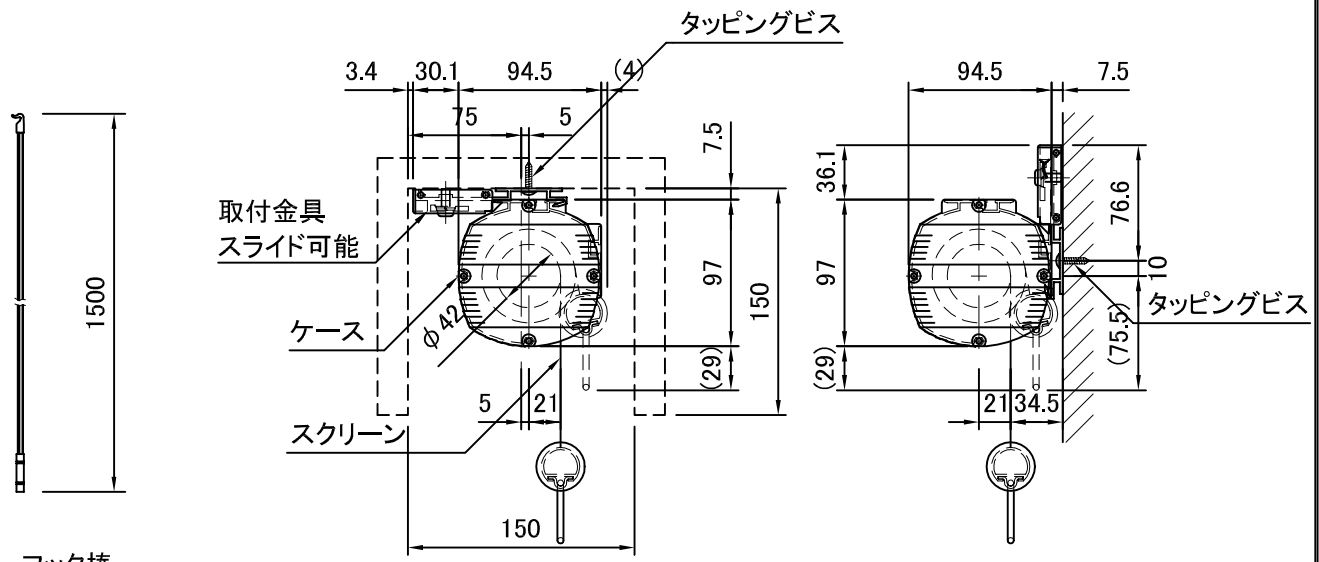


外觀図 S=1/20



ボックス取付時 S=1/5

壁面取付時 S=1/5

製品の仕様及びデザインは改善等のため予告なく変更する場合があります。

生地	ホワイト, エクストラビーズ, パール(防災品)	付属品	フック棒 取付金具, タッピングビス
ケース	材質: アルミ製 色: オフホワイト	別途工事	スクリーンボックス
質量	9.6kg	スピードコントローラー、ロータリーストップ機構標準装備	



尺度	1/20 1/5	品名	80インチスプリング巻上スクリーン(HD16:9サイズ)		
単位	mm	Rev.	Ver.3.0	型番	KMV-HD80
				No.	SF2-01-01a