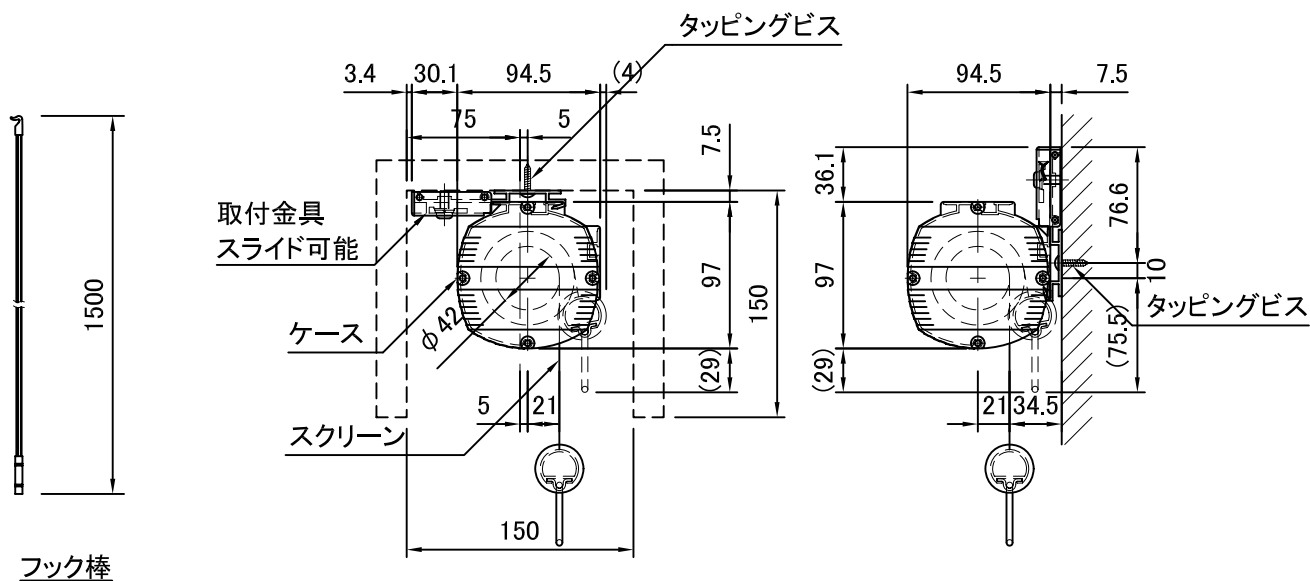


外観図 S=1/20



ボックス取付時 S=1/5

壁面取付時 S=1/5

製品の仕様及びデザインは改善等のため予告なく変更する場合があります。

生地	使用生地:ファインホワイト, ワイドビーズ(防災品)	付属品	フック棒 取付金具,タッピングビス
ケース	材質:アルミ製 色 :オフホワイト	別途工事	スクリーンボックス
質量	7.1kg	スピードコントローラー、ロータリーストップ機構標準装備	
 KIC 株式会社 ケイアイシー	尺度	品名 80インチスプリング巻上スクリーン(NTSC4:3サイズ)	
	1/20 1/5	Rev. Ver.3.1	型番 KMV-80
単位	mm	No. SF1-01-02a	