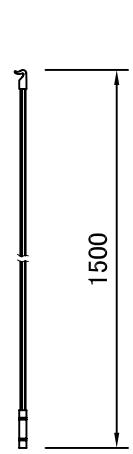
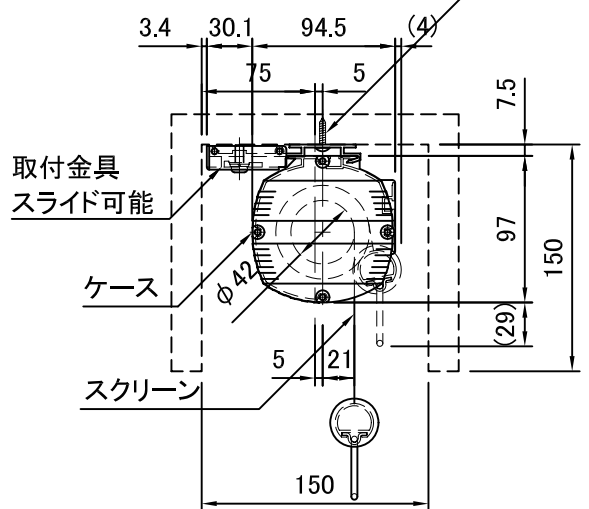


φ25.4アルミパイプ

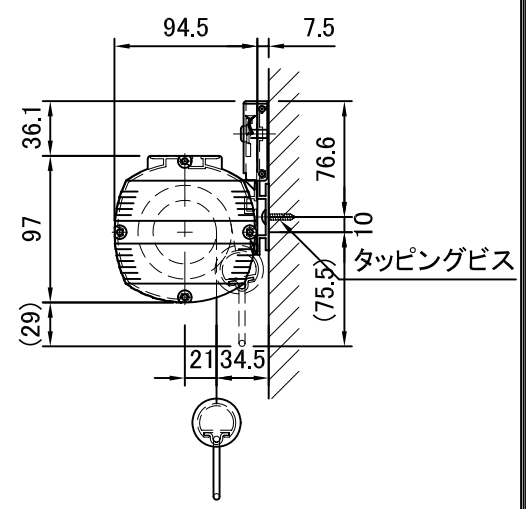
外觀図 S=1/20



フック棒



ボックス取付時 S=1/5



壁面取付時 S=1/5

製品の仕様及びデザインは改善等のため予告なく変更する場合があります。

生地	使用生地:ファインホワイト, ワイドビーズ(防災品)	付属品	フック棒 取付金具,タッピングビス
ケース	材質:アルミ製 色 :オフホワイト	別途工事	スクリーンボックス
質量	8.8kg	スピードコントローラー、ロータリーストップ機構標準装備	



株式会社 ケイアイシー

尺度 1/20 1/5  
単位 mm

品名 100インチスプリング巻上スクリーン(NTSC4:3サイズ)  
Rev. Ver.3.1 型番 KMV-100 No. SF1-01-03a