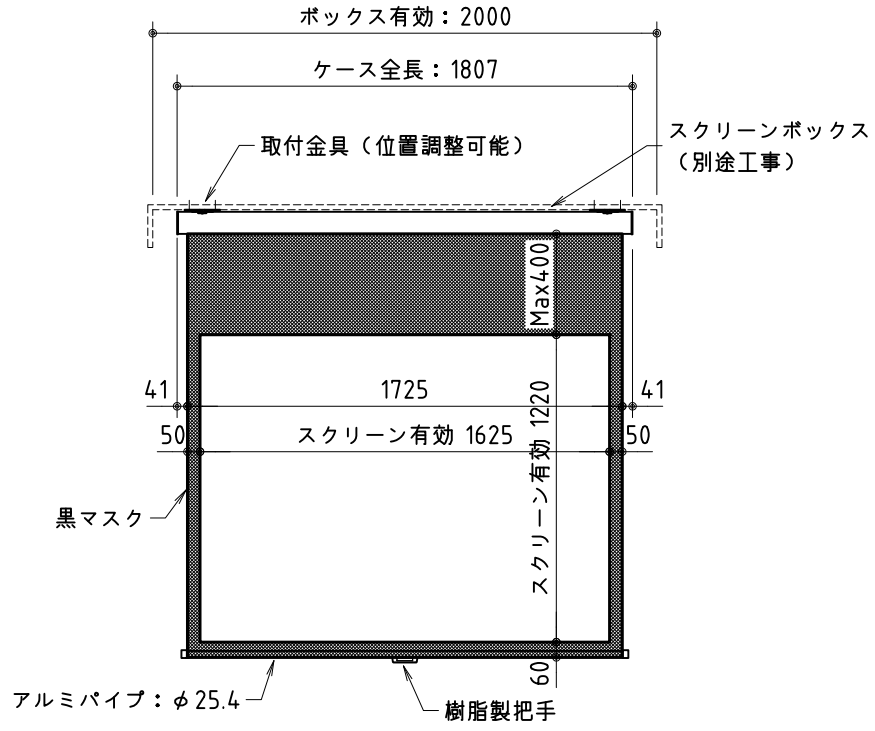
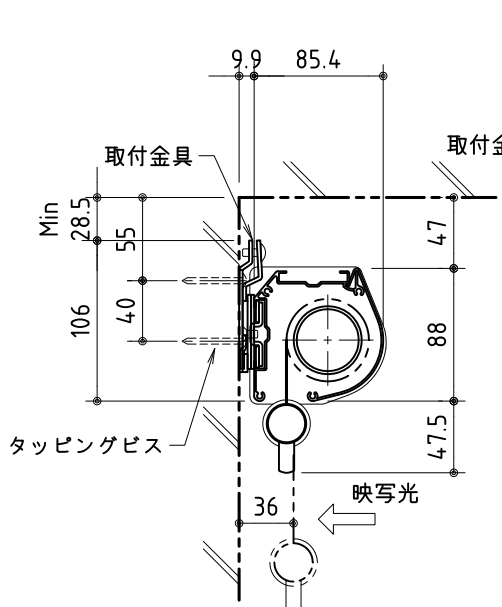


フック棒

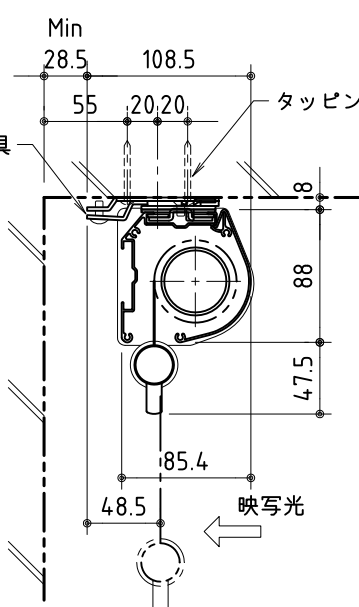


外觀図 S=1/30

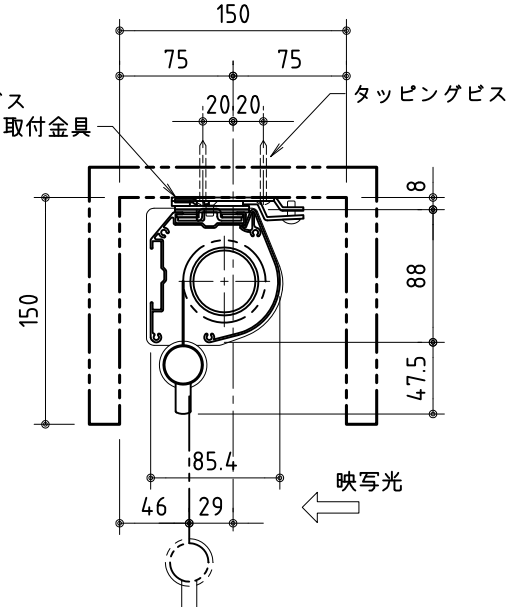
※ 設置形態による、取付金具の向きに注意



壁面取付詳細 S=1/5



天井直取付詳細 S=1/5



ボックス取付詳細 S=1/5

生地	スーパーホワイト (WS) / エクストラピース (EH)、防炎品	付属品	取付金具・取付金具用型紙・取付金具ビス一式
ケース	材質: アルミ型材 オフホワイト色		取付金具固定用タッピングビス (M4×40-8本)、フック棒
質量	約 7.0 kg	オプション	アルミスクリーンボックス: KFBM-2000 (SW)
備考	ショックレス機構付き	別途工事	スクリーンボックス (150×150×2000以上)



尺度 1/30 1/5
単位 mm

品名 80型 スプリング巻上スクリーン
Rev. 09/03/25
型番 KMR-80 WS
KMR-80 EH
No.