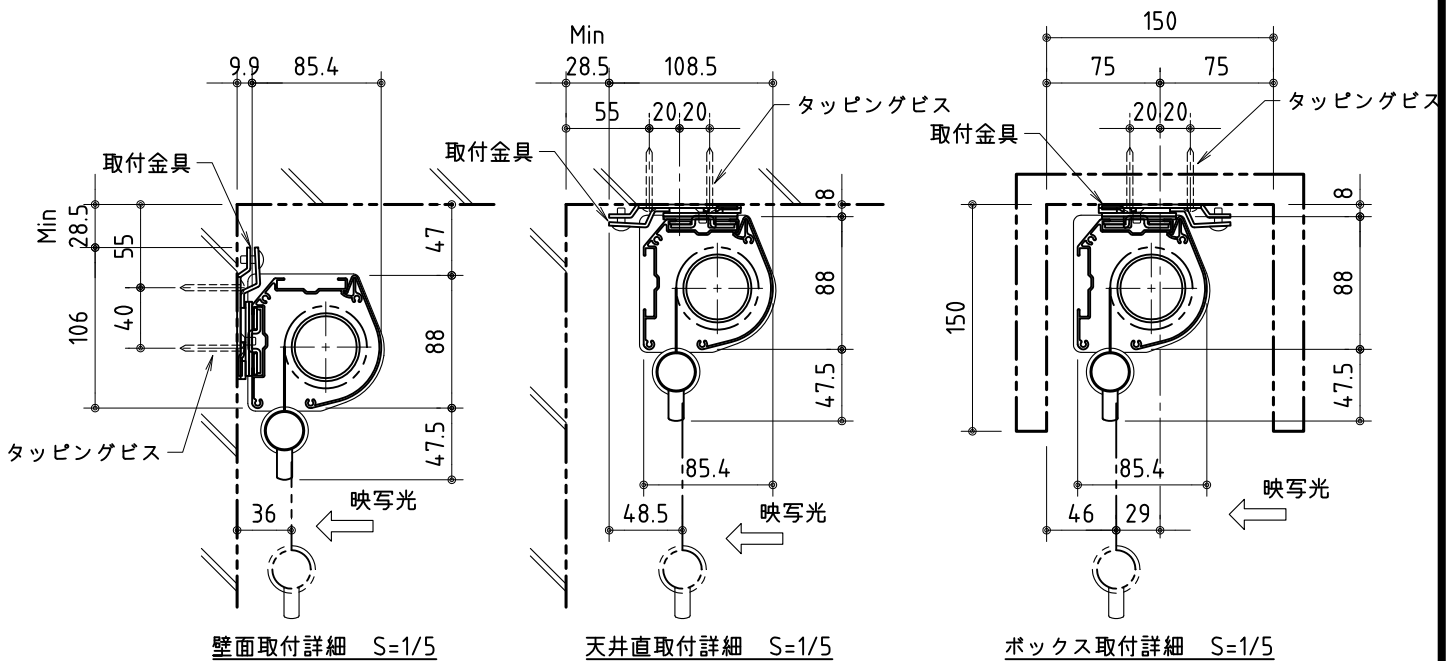


\*設置形態による、取付金具の向きに注意



生地	スーパーホワイトマット 防災品	付属品	取付金具・取付金具用型紙・取付金具ビス一式
ケース	材質: アルミ型材 オフホワイト色	オプション	取付金具固定用タッピングビス (M4×40-8本)、フック棒
質量	約 8.7 kg	別途工事	スクリーンボックス (150×150×2400以上)
 株式会社 ケイアイシー	尺度	品名 アスペクトフリー/オールホワイトタイプ 100型スプリング巻上スクリーン	
	単位	mm	Rev. 2011/11/15 型番 KMR-100AW No.