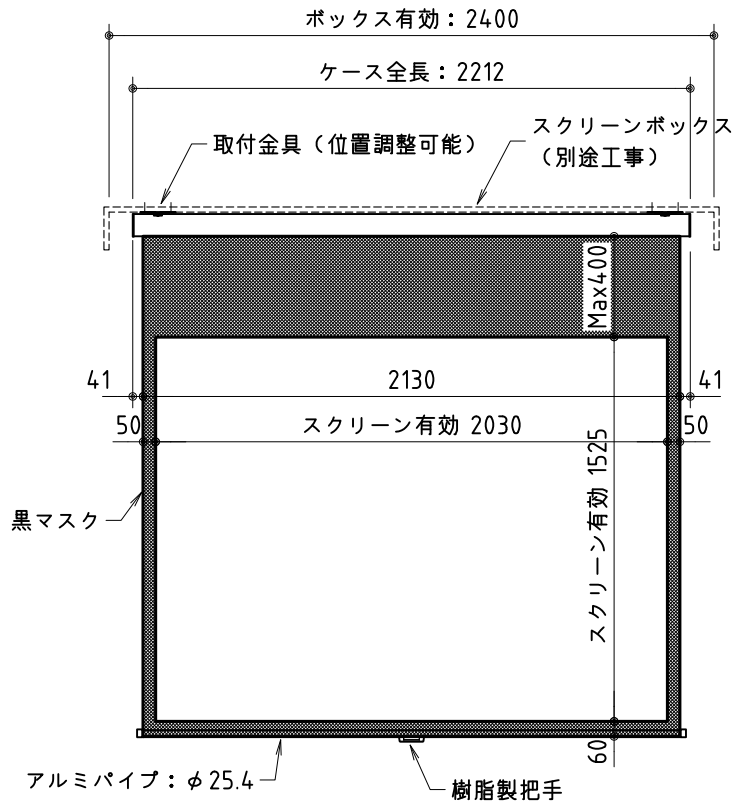
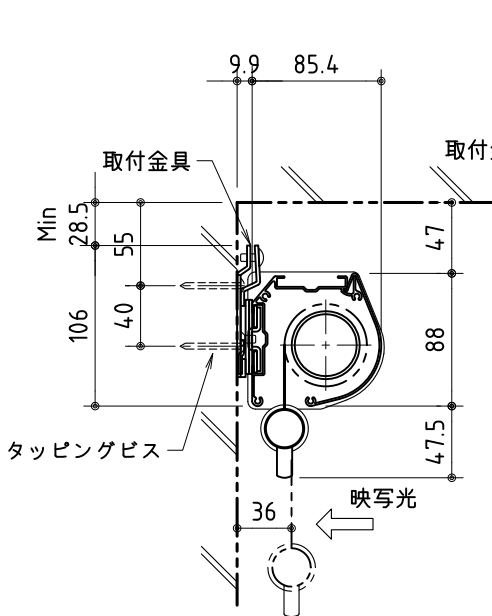


フック棒

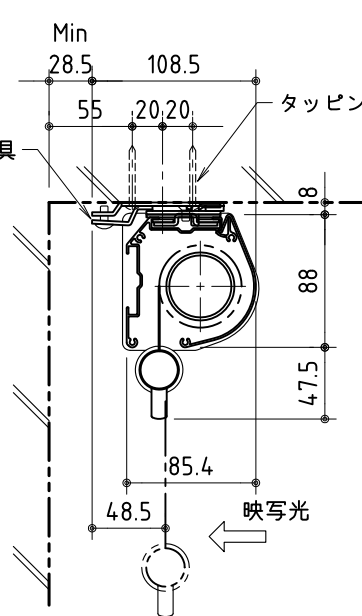


外觀図 S=1/30

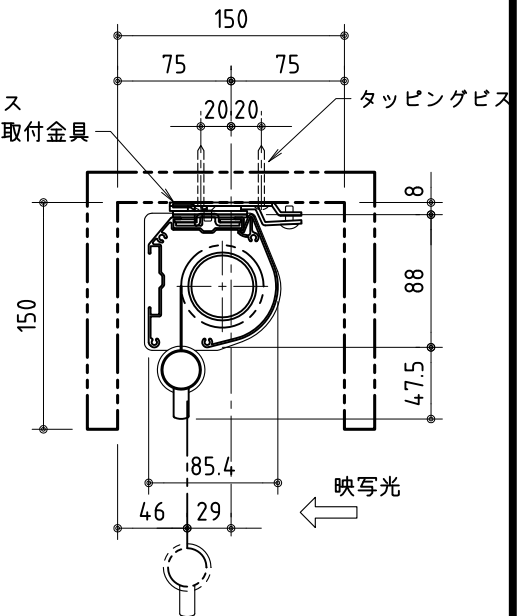
※ 設置形態による、取付金具の向きに注意



壁面取付詳細 S=1/5



天井直取付詳細 S=1/5



ボックス取付詳細 S=1/5

生地	スーパーホワイト (WS)、防炎品	付属品	取付金具・取付金具用型紙・取付金具ビス一式
ケース	材質：アルミ型材 オフホワイト色		取付金具固定用タッピングビス (M4×40-8本)、フック棒
質量	約 8.7 kg	オプション	アルミスクリーンボックス：KFBM-2400 (SW)
備考	ショックレス機構付	別途工事	スクリーンボックス (150×150×2400以上)



株式会社 ケイアイシー

尺度 1/30 1/5

単位 mm

品名 100型 スプリング巻上スクリーン

Rev. 12/05/17

型番 KMR-100 WS

No.