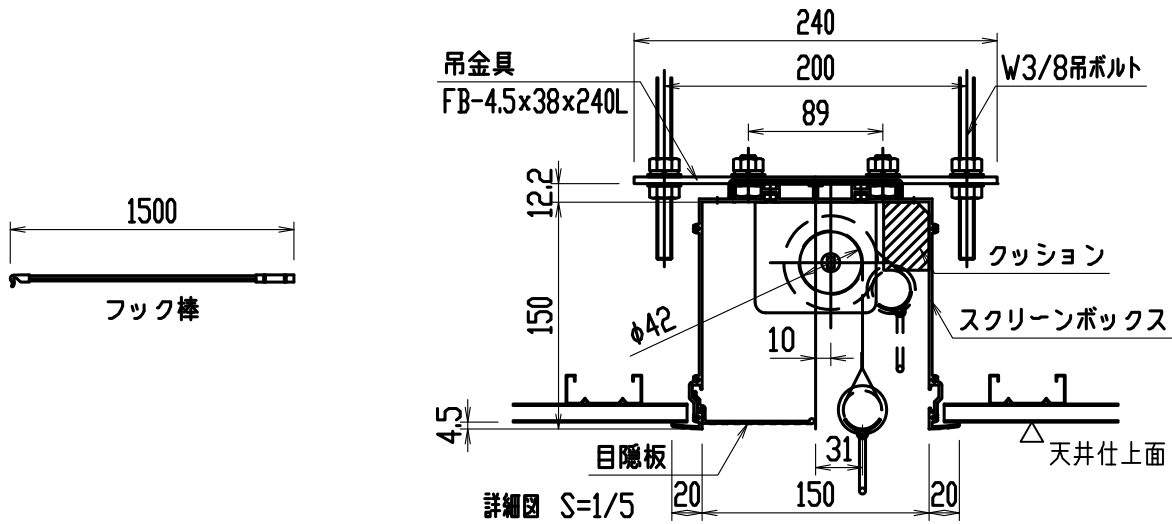


外観図 S=1/20



詳細図 S=1/5

製品の仕様及びデザインは改善等のため予告なく変更する場合があります。

生地(防災品)	ファインホワイト, ワイドビーズ	付属品	フック棒 吊金具, ネジセット, W3/8吊ボルトL=1000×6 ※W3/8雌ネジアンカーは別途
スクリーンボックス	材質:アルミ合金押出型材 A6063S-T5 アルマイト_ホワイト電着塗装(N9.3マンセル近似値)	天井開口寸法	170×2191
質量	18.5kg	ロータリーストップ、スピードコントローラー機構標準装備	



株式会社 ケイアイシー

尺度 A4 1/20 1/5

単位 mm

品名 70インチスプリング巻上スクリーン(アルミカバー一体型 16:9フォーマット)

Rev. 2011/11/24

型番 KMBX-HD80

No.