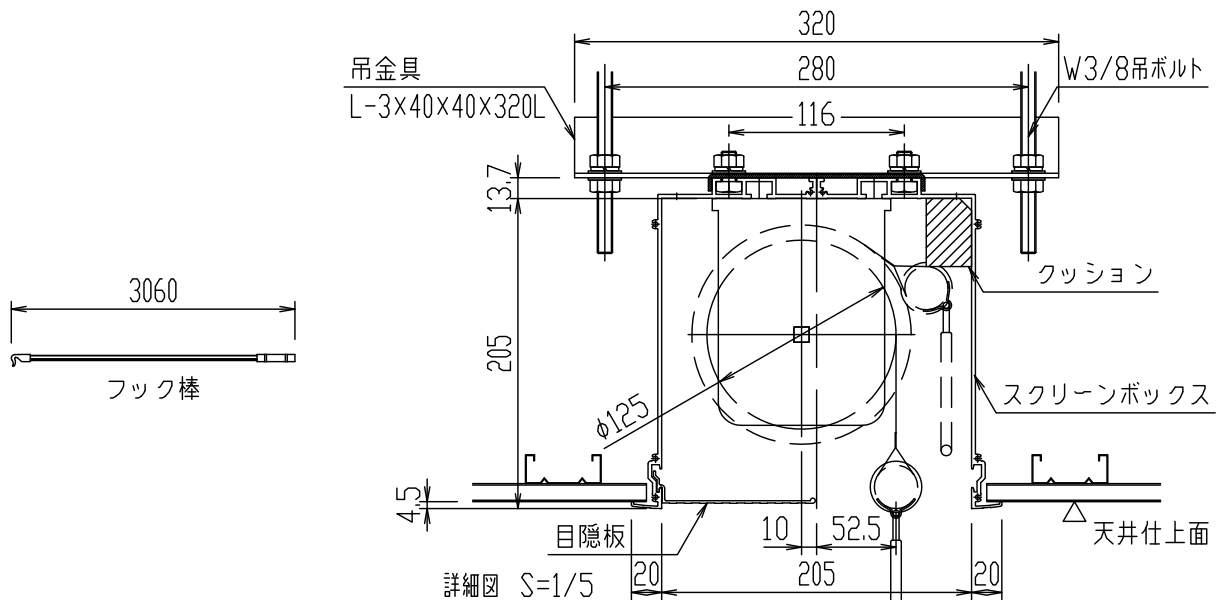


外觀図 S=1/50



詳細図 S=1/5

製品の仕様及びデザインは改善等のため予告なく変更する場合があります。

生地(防災品)	ファインホワイト, ワイドビーズ	付属品	フック棒
スクリーンボックス	材質:アルミ合金押出型材 A6063S-T5 アルマイト_ホワイト電着塗装(N9.3マンセル近似値)		吊金具, ネジセット, W3/8吊ボルトL=1000×8 ※W3/8雌ネジアンカーは別途
質量	87.7kg		天井開口寸法225×5560
			ロータリーストップ、スピードコントローラー機構標準装備



株式会社 ケイアイシー

尺度 A4 1/50 1/5

単位 mm

品名 250イチスプリング巻上スクリーン(アルボックス一体型 4:3フォーマット)

Rev. 2011/11/18

型番 KMBX-250

No.