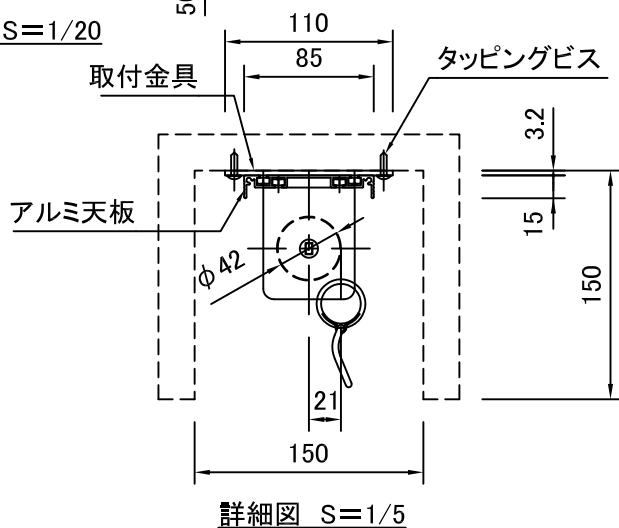
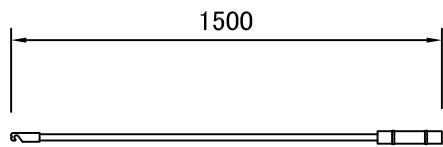


外観図 S=1/20



詳細図 S=1/5



フック棒

製品の仕様及びデザインは改善等のため予告なく変更する場合があります。

生地	使用生地: ファインホワイト, ワイドビーズ(防災品)	付属品	フック棒 取付金具, タッピングビス
質量	11.5kg	別途工事	スクリーンボックス
スピードコントローラー、ロータリーストップ機構標準装備			
 株式会社 ケイアイシー	尺度	品名	
	1/20 1/5	120インチ手動巻き上げスクリーン(天板式NTSC4:3サイズ)	
単位	mm	Rev. Ver.2.1	型番 KM-120
			No. SG-01-04