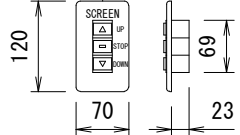


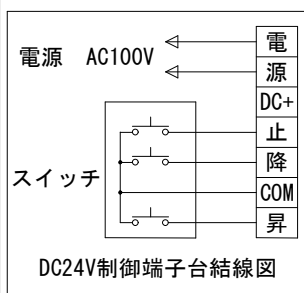
外観図 S=1/30

電源線 AC100V/5A φ1.6×2C (1次側) 別途工事

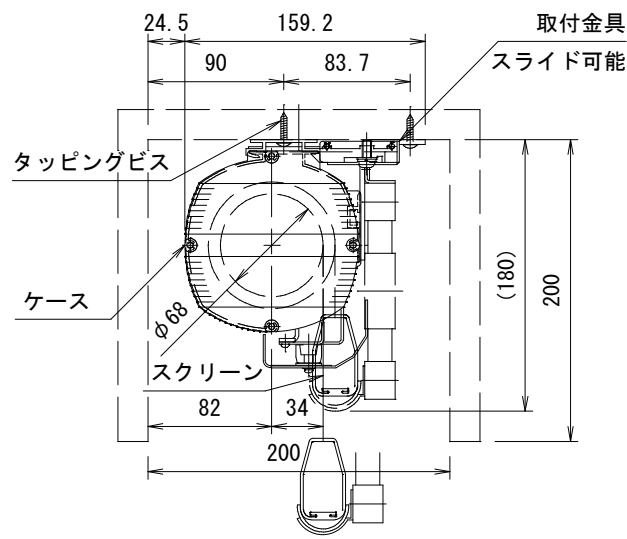
操作線 0.75sq×4C (2次側) 別途工事



1連フルカラー埋め込みスイッチ



DC24V制御端子台結線図



詳細図 S=1/5

製品の仕様及びデザインは改善等のため予告なく変更する場合があります。

生地(防炎品)	ホワイト	付属品	1連フルカラー埋め込みスイッチ(ミルクホワイト) 取付金具, 振れ止め金具, タッピングビス
モーター	ローラー内蔵型 消費電流 1.05A 消費電力 105VA	別売品	
ケース	材質: アルミ合金押出型材 A6063S-T5 アルマイト_ホワイト電着塗装(N9.3マンセル近似値)	別途工事	電気配線配管工事(1次, 2次側共), スイッチボックス スクリーンボックス
電源	AC100V/5A 50/60Hz		
制御	DC24V(タリー出力有, 接点制御有)		
質量	20.6kg		



KIC 株式会社 ケイアイシー

尺度	A4 1/30 1/5	品名	100インチ電動巻上スクリーン(HD16:9サイズ)		
単位	mm	Rev.	Ver. 6.0	型番	KFV-HD100
				No.	KFV-HD100