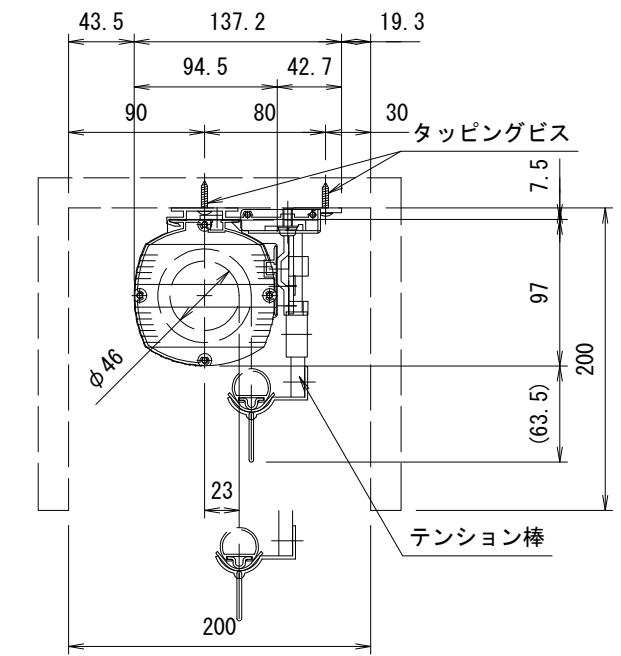


外観図 S=1/20



ボックス取付時 S=1/5



製品の仕様及びデザインは改善等のため予告なく変更する場合があります。

生地(防災品)	ファインフラット (超短焦点対応)	付属品	フック棒 取付金具, 振れ止め金具, タッピングビス		
ケース	材質: アルミ合金押出型材 A6063S-T5 アルマイト_ホワイト電着塗装 (N9.3マンセル近似値)	別途工事	スクリーンボックス		
質量	14.5kg	スピードコントローラー機構標準装備			
KIC 株式会社 ケイアイシー KIC CORPORATION	尺度	1/20, 1/5	品名 100インチスプリング巻上スクリーン (超短焦点プロジェクター対応)		
	単位	mm	Rev.	2022/12/28	型番 KFM-HD100AW-L No.