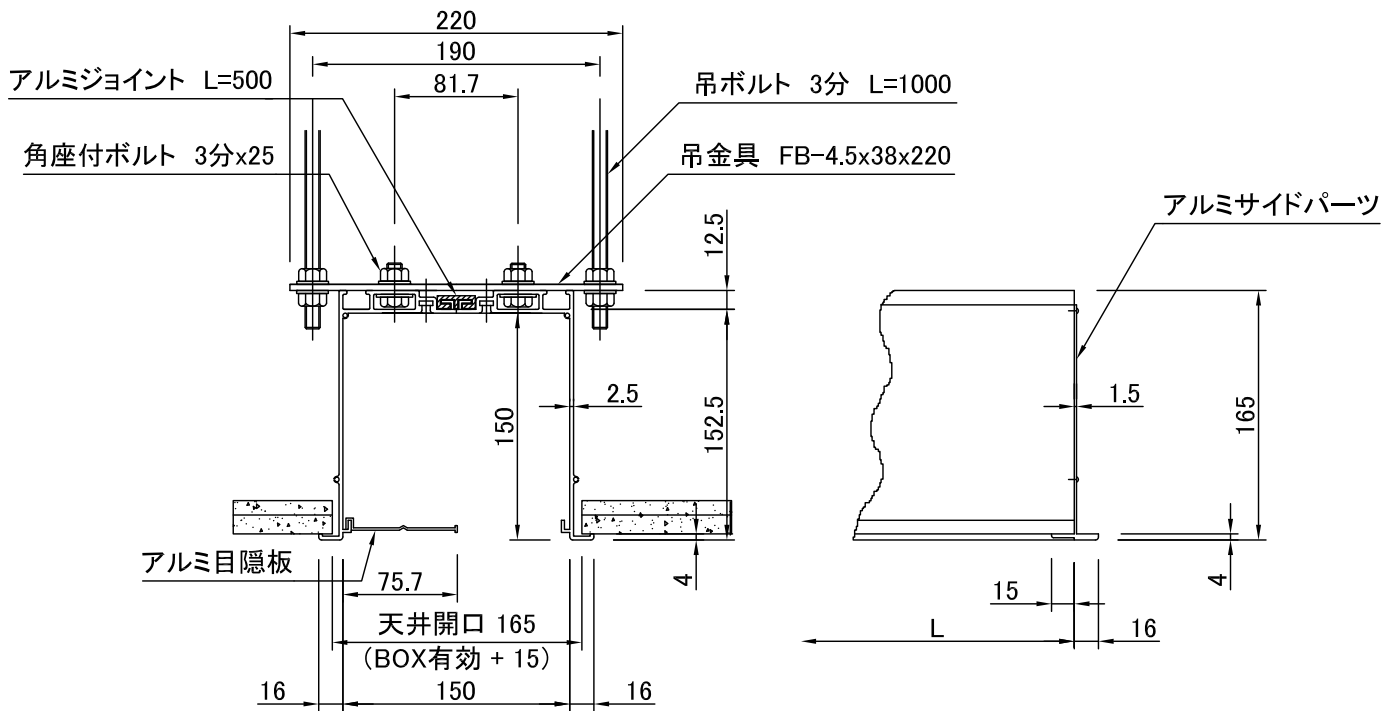


外観図 S=1/10



詳細図 S=1/5

製品の仕様及びデザインは改善等のため予告無く変更する場合があります。

型番	ボックス長さ L(内寸)	質量	適応スクリーン	アルミ ジョイント数	吊金具数	材質	仕上げ
KFBM-1800(SW)	1800	10.2kg	KMV-70 KM-70 KC-70 KEV-70 PGM-70 PGE-70	2	2	アルミ	アルマイト クリアー シルキーホワイト (SW)
KFBM-1900(SW)	1900	10.7kg					
KFBM-2000(SW)	2000	11.2kg	HBR(S)-80 MS(K)-80 MCB-80 KMR-80 MSK-80AW				
KFBM-2100(SW)	2100	12.6kg	HBR(S)-WX80 MS(K)-HD80 MCB-HD80 KEV-80 KMR-HD80				
KFBM-2200(SW)	2200	13.1kg	MCB-94 HBR(S)-HD80 ECB-80 ES(K)-80 ESKW-80				
KFBM-2300(SW)	2300	13.6kg	ECB-HD80 ES(K)-HD80 ECB-WX80 ES(K)-WX80				
KFBM-2400(SW)	2400	14.1kg	HBR(S)-100 MS(K)-100 KMV-100 MSK-100AW				
KFBM-2500(SW)	2500	14.7kg	ECB-94 HBR(S)-WX100 MCB-WX100 MS(K)-WX100				
KFBM-2600(SW)	2600	15.2kg	KMV-HD100 KER(S)-100 ESK-100AW ESKW-100AW				
KFBM-2700(SW)	2700	15.7kg	ECB-WX100 ES(K)-WX100 KEV-HD100				
KFBM-2800(SW)	2800	16.2kg	HBR(S)-120 MS(K)-120 ECB-HD100 ES(K)-HD100	3	3		
KFBM-2900(SW)	2900	16.8kg	ES-115 KEV-120 ES-HD105 ES-WX105 ECB-WX108				
KFBM-3000(SW)	3000	17.2kg	ES(K)-120 ESK-120AW HBR(S)-WX120 MS(K)-WX100				
KFBM-3100(SW)	3100	17.7kg	ES-HD115 KEV-WX120 ESKW-120 ESKW-120AW				
KFBM-3200(SW)	3200	18.1kg	ES(K)-HD120 ES(K)-WX120 KEV-HD120 PGE-HD120				
KFBM-3300(SW)	3300	18.7kg					
KFBM-3500(SW)	3500	19.9kg	KM-150				
KFBM-3900(SW)	3900	22.5kg	KM-170				



株式会社 ケイアイシー

尺度	1/10 1/5	品名	150x150 アルミスクリーンボックス		
単位	mm	Rev.	2013/01/15	型番	KFBM
				No.	