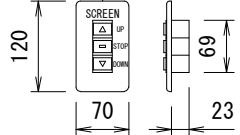


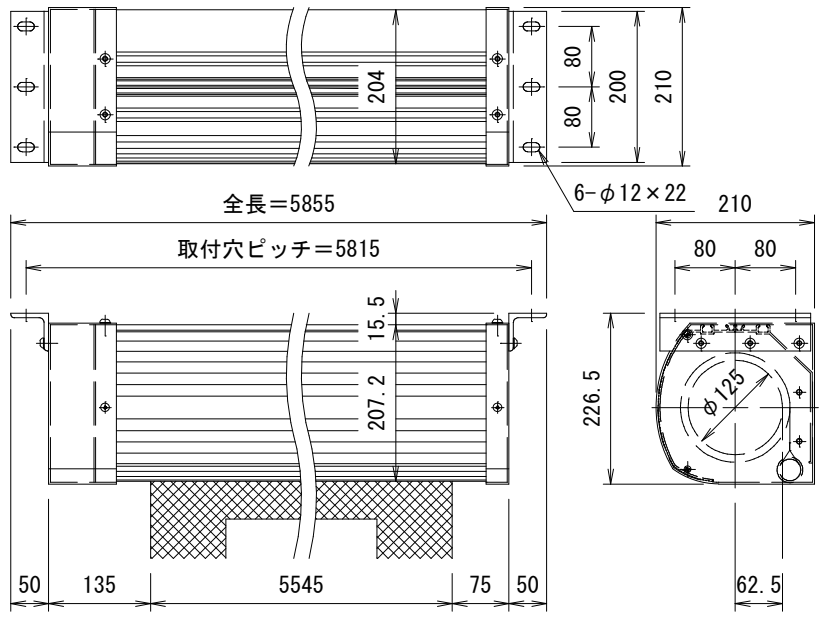
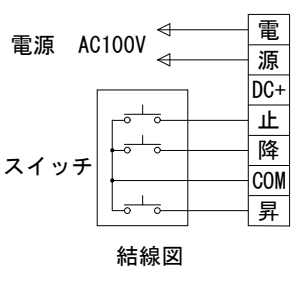
外観図 S=1/60

上部マスク寸法は内部リミットスイッチにて調整可能(0~400)

電源線 AC100V/5A φ1.6×2C (1次側) 別途工事
 操作線 0.75sq×4C (2次側) 別途工事



一連フルカラー埋め込みスイッチ



取付部詳細図 S=1/10

製品の仕様及びデザインは改善等のため予告なく変更する場合があります。

生地(防炎品)	ファインホワイト, ワイドビーズ	付属品	1連フルカラーモダンプレート(ミルキーホワイト)
モーター	ローラー内蔵型 消費電流 1.70A 消費電力 170VA	別売品	ワイヤレスリモコン
ケース	材質: アルミ合金押出型材 A6063S-T5 アルマイト_ホワイト電着塗装(N9.3マンセル近似値)	別途工事	電気配線配管工事(1次, 2次側共), スイッチボックス スクリーンボックス
電源	AC100V 50/60Hz		
制御	DC24V		
質量	68.5kg		



KIC 株式会社 ケイアイシー

尺度	A4 1/60 1/10	品名	250インチ電動巻上スクリーン(16:10サイズ)		
単位	mm	Rev.	Ver. 4.5	型番	KEVL-WX250
				No.	KEVL-WX250