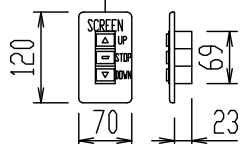


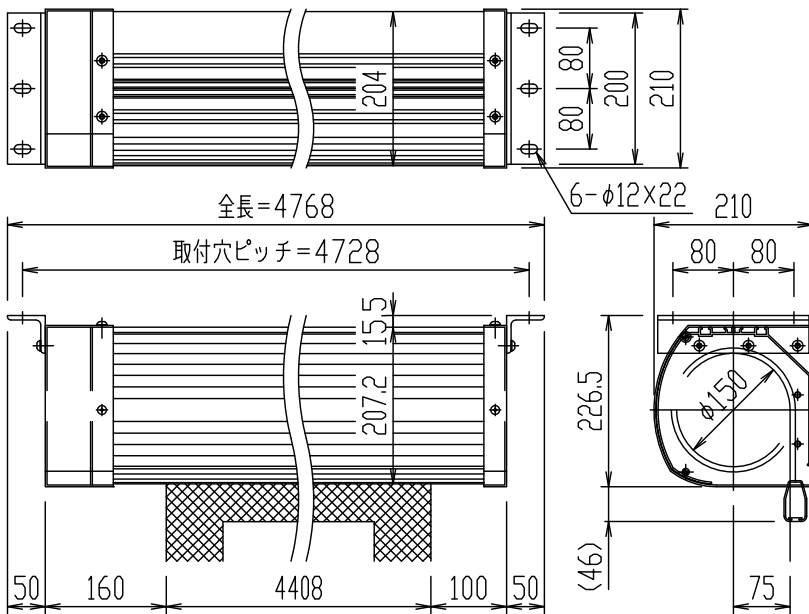
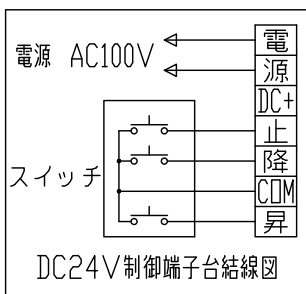
外観図 S=1/50

上部マスク寸法は内部リミットスイッチにて調整可能(0~400)

電源線 AC100V/5A φ1.6×2C (1次側) 別途工事
 操作線 0.75sq×4C (2次側) 別途工事



1連フルカラー埋め込みスイッチ



取付部詳細図 S=1/10

製品の仕様及びデザインは改善等のため予告なく変更する場合があります。

生地(防炎品)	ファインホワイト	付属品	1連フルカラー埋め込みスイッチ(ミルクホワイト)
モーター	巻取パイプ内蔵型 消費電流 2.35A 消費電力 235VA	オプション	ワイヤレスリモコン
ケース	材質:アルミ合金押出型材 A6063S-T5 アルマイト_ホワイト電着塗装(N9.3マンセル近似値)	別途工事	電気配線配管工事(1次, 2次側共), スイッチボックス スクリーンボックス
電源	AC100V/5A 50/60Hz		
操作回路	DC24V(ターミナル出力有, 接点制御有)		
質量	73.0kg		



株式会社 ケイアイシー

尺度 1/50 1/10

単位 mm

品名 200インチ電動巻上スクリーン(ケース入り 16:10フォーマット)

Rev. 2012/12/12

型番 KEVL-SL-WX200

No.