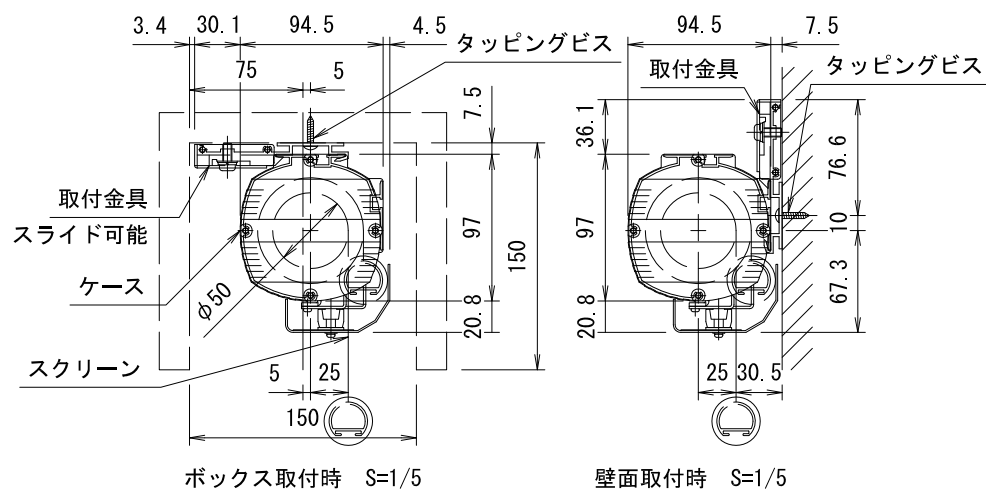


スクリーン  
映写面

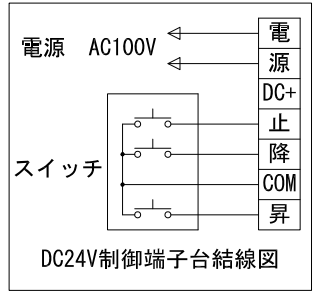
上部マスク寸法は内部リミット  
スイッチにて調整可能(0~400)

外観図 S=1/20



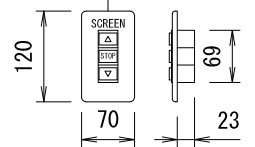
ボックス取付時 S=1/5

壁面取付時 S=1/5



DC24V制御端子台結線図

電源線 AC100V/5A φ1.6×2C (1次側) 別途工事  
操作線 0.75sq×4C (2次側) 別途工事

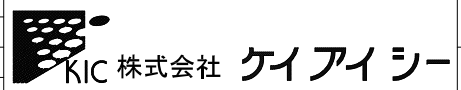


1連フルカラー埋め込みスイッチ

製品の仕様及びデザインは改善等のため予告なく変更する場合があります。

生地(防災品)	ファインホワイト	ケース	材質: アルミ合金押出型材 A6063S-T5 アルマイト_ホワイト電着塗装(N9.3マンセル近似値)
モーター	ローラー内蔵型 消費電流 1.05A 消費電力 105VA	付属品	1連フルカラー埋め込みスイッチ(ミルクキーホワイト) 取付金具, タッピングビス
電源	AC100V/5A 50/60Hz	別売品	ワイヤレスリモコン
制御	DC24V (トリ出力有, 接点制御有)	別途工事	電気配線配管工事(1次, 2次側共), スイッチボックス スクリーンボックス
質量	10.5kg		

品名	80インチ電動巻上スクリーン(16:10サイズ)			
Rev.	縮尺	単位	型番	No.
2019/03/31	A3 1/20 1/5	mm	KEV-WX80	



日付	変更内容	担当