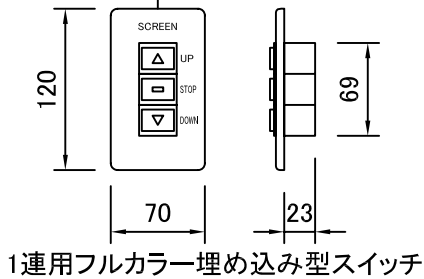
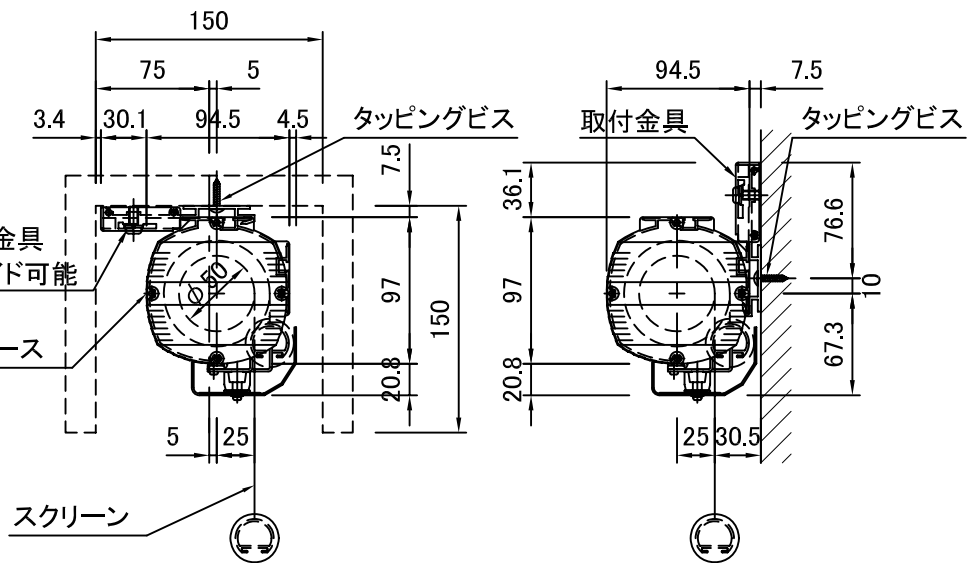
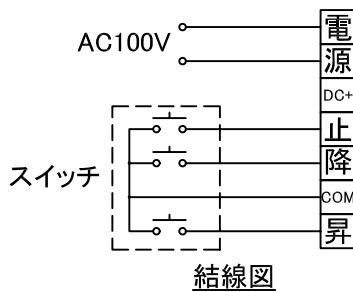


外観図 S=1/20



1連用フルカラー埋め込み型スイッチ



ボックス取付時 S=1/5

壁面取付時 S=1/5

製品の仕様及びデザインは改善等のため予告なく変更する場合があります。

生地	ファインホワイト、ワイドビーズ(防災品)	付属品	1連フルカラーモダンプレート(ミルキーホワイト) 取付金具、タッピングビス
モーター	ローラー内蔵型 消費電流 1.05A 消費電力 105VA	オプション	ワイヤレスリモコン
ケース	材質:アルミ製 色 :オフホワイト	別途工事	電気配線配管工事(1次、2次側共)、スイッチボックス スクリーンボックス
電源	AC100V 50/60Hz		
操作回路	DC24V		
質量	12.4kg		



株式会社 ケイアイシー

尺度 1/20 1/5

単位 mm

品名 80インチ電動巻き上げスクリーン(HD16:9サイズ)

Rev. Ver.3.1

型番 KEV-HD80

No. SD2-01-01a