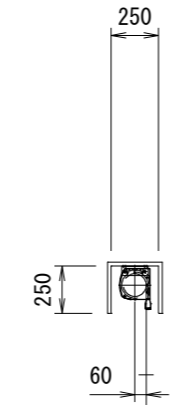
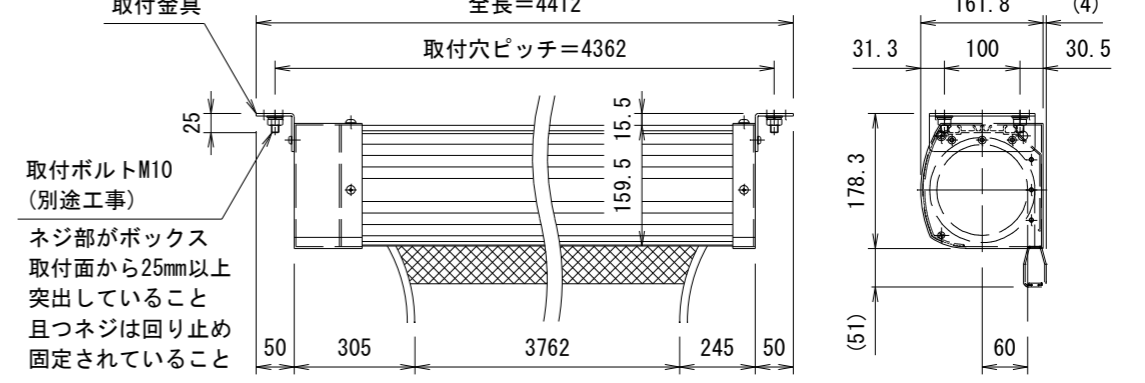
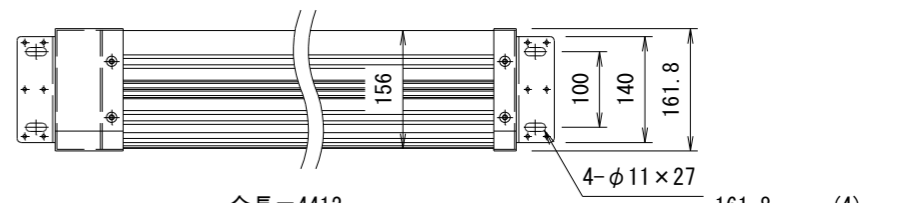


外観図 S=1/40

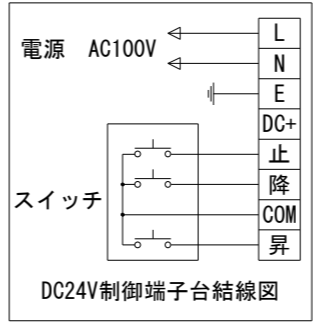


スクリーン  
映写面

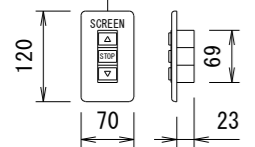
上部マスク寸法は内部リミット  
スイッチにて調整可能(0~400)



取付部詳細図 S=1/10



電源線 AC100V/5A φ1.6×2C+E (1次側) 別途工事  
操作線 0.75sq×4C (2次側) 別途工事



1連フルカラー埋め込みスイッチ

製品の仕様及びデザインは改善等のため予告なく変更する場合があります。

生地(防災品)	ホワイト	ケース	材質: アルミ合金押出型材 A6063S-T5 アルマイト_ホワイト電着塗装(N9.3マンセル近似値)
モーター	ローラー内蔵型 定格時間5min 消費電流 1.3/1.4A 消費電力 125/135W	付属品	1連フルカラー埋め込みスイッチ(ホワイト)
昇降速度	69/87mm/sec	別売品	ワイヤレスリモコン
電源	AC100V/5A 50/60Hz	別途工事	電気配線配管工事(1次, 2次側共), スイッチボックス スクリーンボックス
制御	DC24V (タリー出力有, 接点制御有)		
質量	42.5kg		

△			
△			
△			
	日付	変更内容	担当

**KIC** 株式会社 ケイアイシー  
KIC CORPORATION

品名				170インチ電動巻上スクリーン(16:10サイズ)			
Rev.	縮尺	A3	単位	型番	No.		
Ver. 8.0	1/40	1/10	mm	KEV-FS-WX170	KEV-FS-WX170		