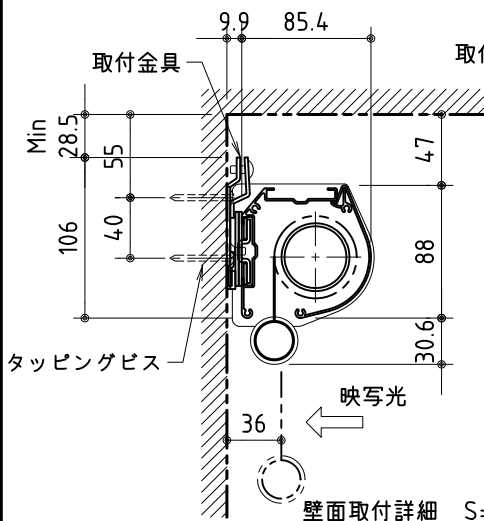
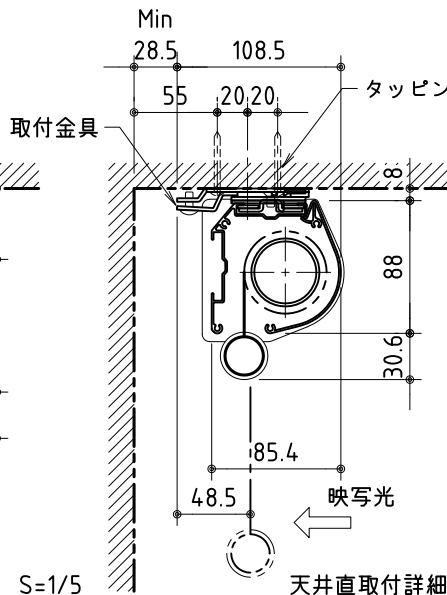


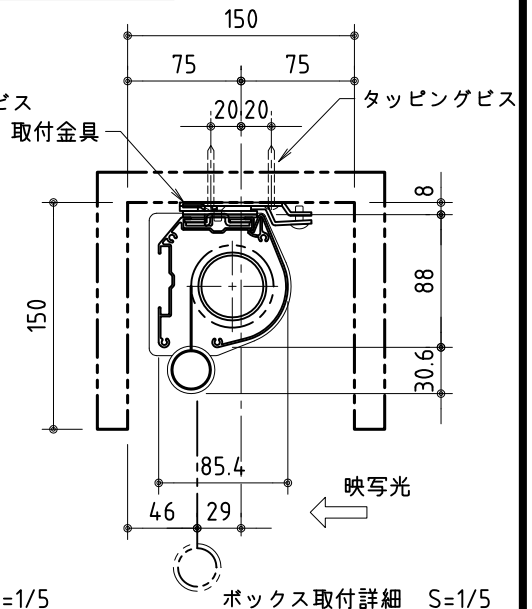
壁付スイッチ・中継ボックス



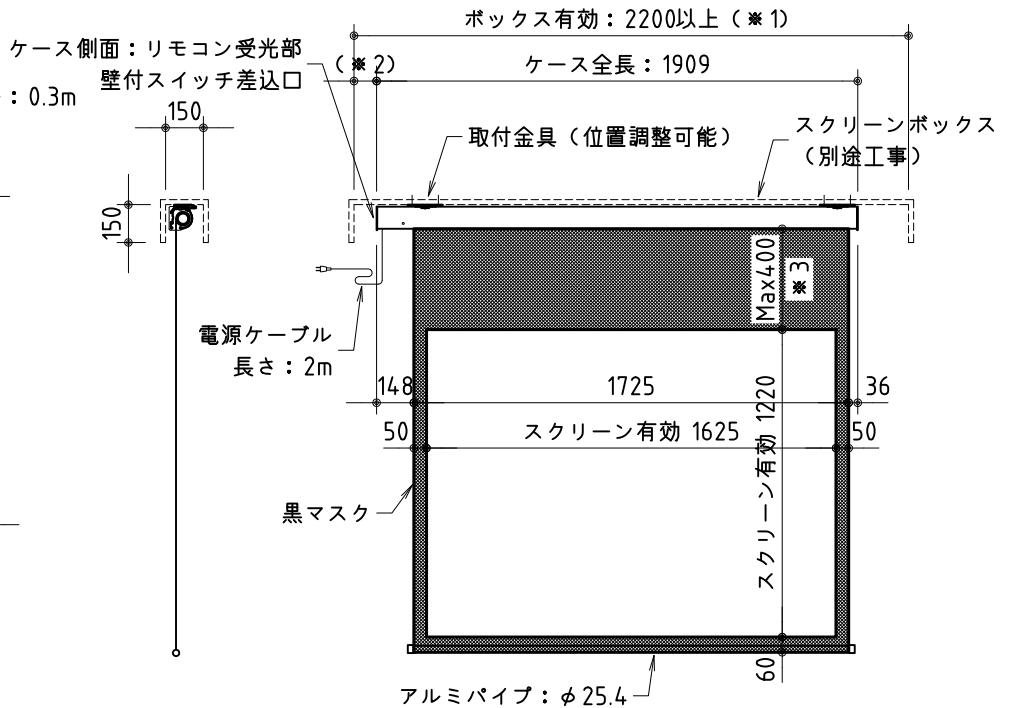
壁面取付詳細 S=1/5



天井直取付詳細 S=1/5



ボックス取付詳細 S=1/5



- \*1 スクリーン生地芯とボックス芯を合わす場合の必要寸法
- \*2 リモコン受光部ケーブルの差込み必要寸法: 30mm以上
- \*3 リミットスイッチにて0~400mmまで調整可能

\* 設置形態による、取付金具の方向違いに注意

生地	スーパーホワイト (WS) / エクストラピース (EH)、防災品	付属品	取付金具・取付金具用型紙・取付金具ビス一式
ケース	材質: アルミ型材 オフホワイト色 (日塗工: DN-93近似)		取付金具固定用タッピングビス (M4x40-8本)
電源	AC 100V 50/60Hz		ワイヤレスリモコン・リモコン受光部
消費電力	80 W		壁付スイッチ・壁付スイッチ中継ボックス
操作回路	DC 12V	オプション	アルミスクリーンボックス: KFBM-2200 (SW)
質量	約 8.2 kg	別途工事	電源・壁付スイッチ配線工事/スクリーンボックス



株式会社 ケイアイシー

尺度 1/30 1/5

単位 mm

品名 80型 電動巻上スクリーン (赤外線ワイヤレスリモコン・壁付スイッチ併用型)

Rev. 08/08/01

型番 KERS-80 WS  
KERS-80 EH

No.