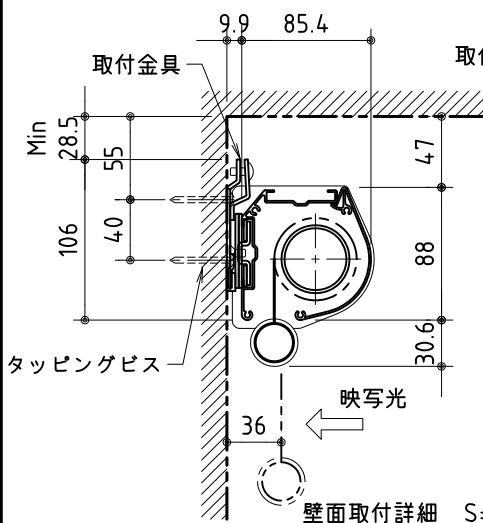
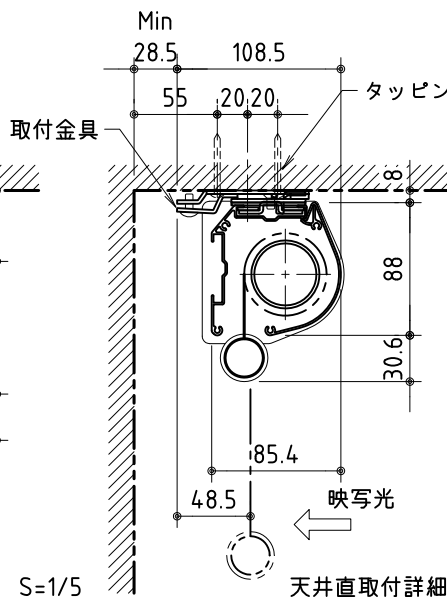


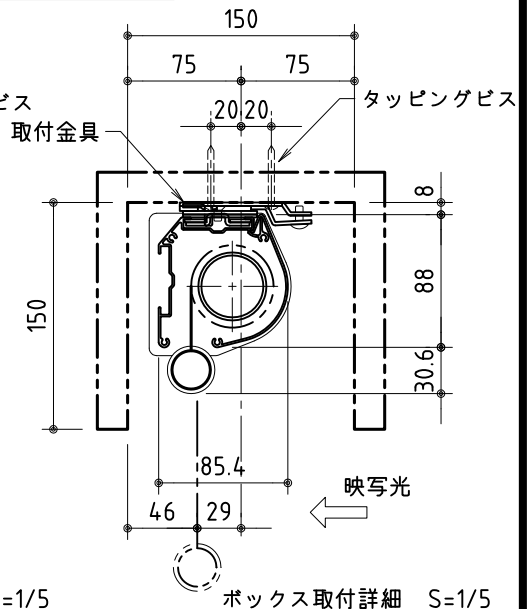
壁付スイッチ・中継ボックス



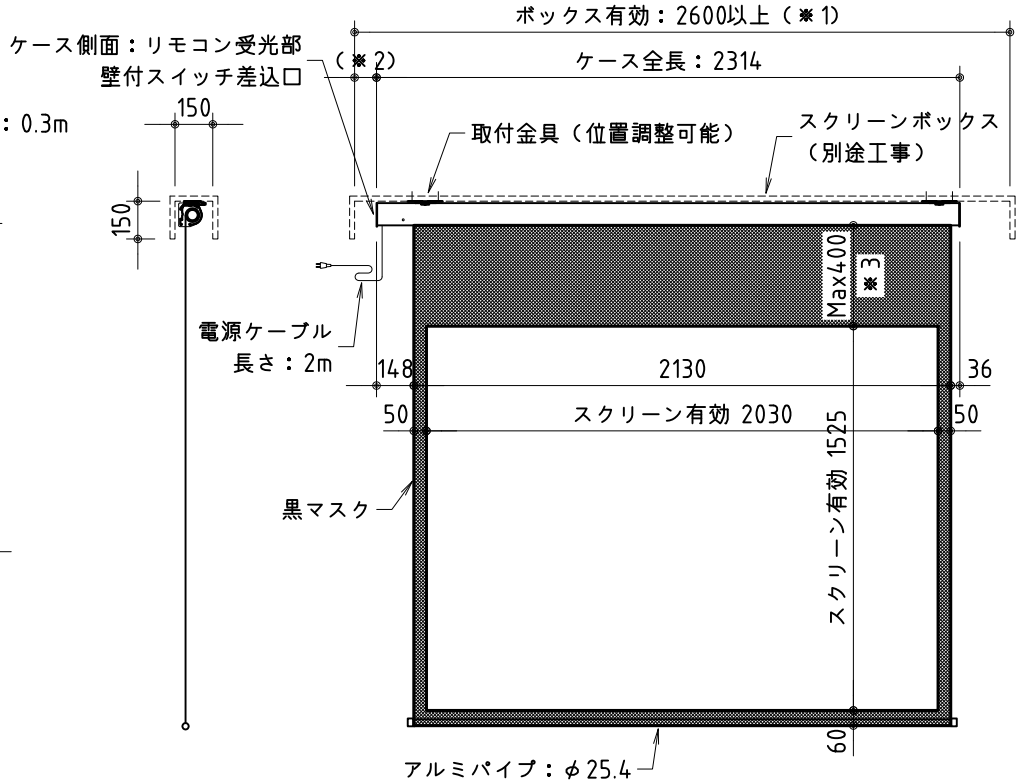
壁面取付詳細 S=1/5



天井直取付詳細 S=1/5



ボックス取付詳細 S=1/5



- ※1 スクリーン生地芯とボックス芯を合わす場合の必要寸法
- ※2 リモコン受光部ケーブルの差込み必要寸法：30mm以上
- ※3 リミットスイッチにて70~400mmまで調整可能

※ 設置形態による、取付金具の方向違いに注意

生地	スーパーホワイト (WS) / エクストラピース (EH)、防炎品	付属品	取付金具・取付金具用型紙・取付金具ビス一式
ケース	材質：アルミ型材 オフホワイト色 (日塗工：DN-93近似)		取付金具固定用タッピングビス (M4×40 -8本)
電源	AC 100V 50/60Hz		ワイヤレスリモコン・リモコン受光部
消費電力	80 W		壁付スイッチ・壁付スイッチ中継ボックス
操作回路	DC 12V	オプション	アルミスクリーンボックス：KFBM-2600 (SW)
質量	約 9.9 kg	別途工事	電源・壁付スイッチ配線工事/スクリーンボックス



株式会社 ケイアイシー

品名 100型 電動巻上スクリーン
(赤外線ワイヤレスリモコン・壁付スイッチ併用型)

Rev. 08/08/01

型番 KERS-100 WS
KERS-100 EH

No.