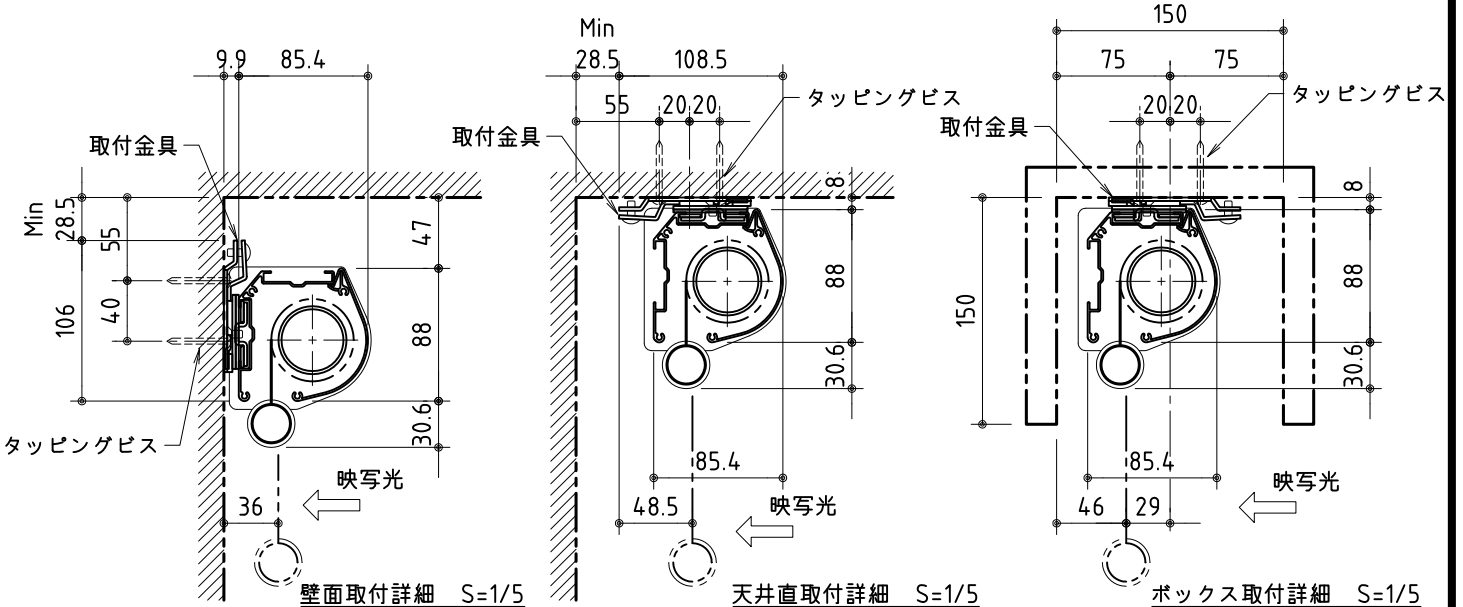


- ※1 スクリーン生地芯とボックス芯を合わす場合の必要寸法
- ※2 リモコン受光部ケーブルの差込み必要寸法：30mm以上
- ※3 リミットスイッチにて0~500mmまで調整可能

※ 設置形態による、取付金具の方向違いに注意



生地	スーパーホワイト（WS）、防災品	付属品	取付金具・取付金具用型紙・取付金具ビス一式
ケース	材質：アルミ型材 オフホワイト色		取付金具固定用タッピングビス（M4×40-8本）
電源	AC 100V 50/60Hz		ワイヤレスリモコン・リモコン受光部
消費電力	80 W	オプション	赤外線ワイヤレス・壁付スイッチ兼用型：KERS-HD120
操作回路	DC 12V		アルミスクリーンボックス：KFBM-3100(SW)
質量	約 15.5 kg	別途工事	電源・壁付スイッチ配線工事/スクリーンボックス



尺度	1/30 1/5	品名	120型ワイド(16:9)電動巻上スクリーン (赤外線ワイヤレス操作型)	
単位	mm	Rev.	08/08/01	型番 KER-HD120 WS No.