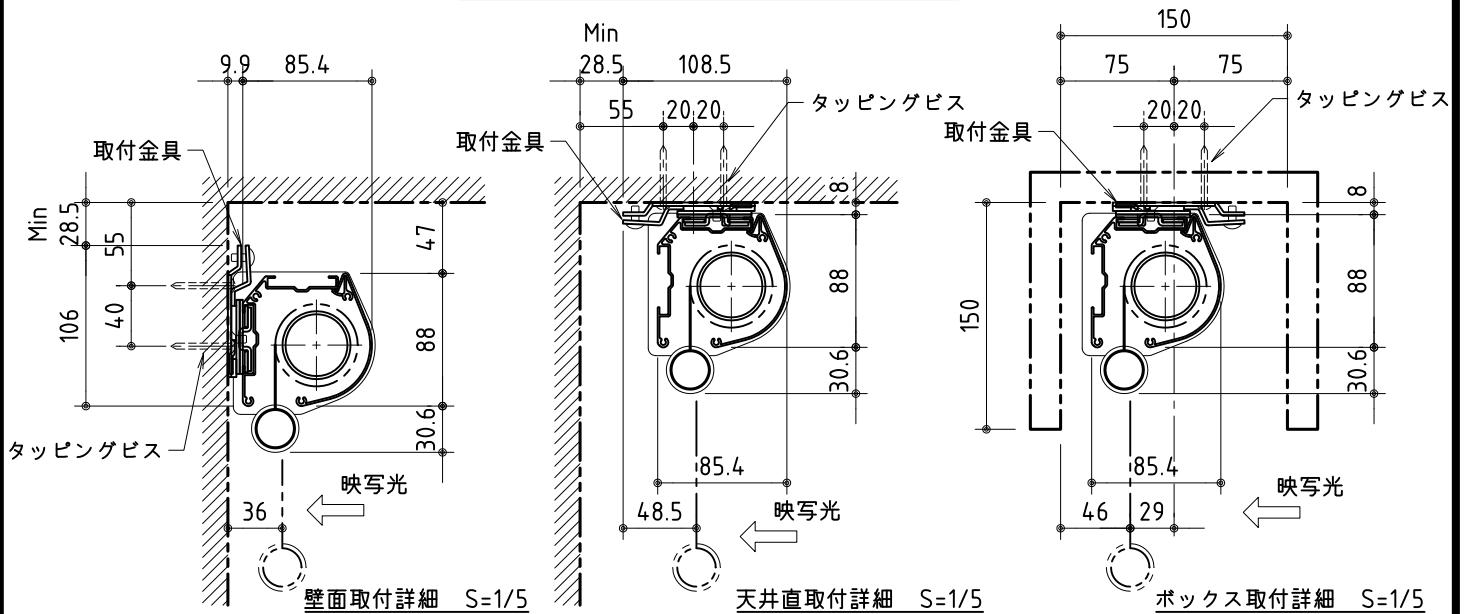


- *1 スクリーン生地芯とボックス芯を合わせの場合の必要寸法
- *2 リモコン受光部ケーブルの差込み必要寸法：30mm以上
- *3 リミットスイッチにて0~400mmまで調整可能

* 設置形態による、取付金具の方向違いに注意



生地	スーパーホワイト (WS) / エクストラピース (EH)、防災品	付属品	取付金具・取付金具用型紙・取付金具ビス一式
ケース	材質：アルミ型材 オフホワイト色 (日塗工：DN-93近似)		取付金具固定用タッピングビス (M4×40 -8本)
電源	AC 100V 50/60Hz		ワイヤレスリモコン・リモコン受光部
消費電力	80 W	オプション	赤外線ワイヤレス・壁付スイッチ兼用型：KERS-100
操作回路	DC 12V		アルミスクリーンボックス：KFBM-3000 (SW)
質量	約 11.5 kg	別途工事	電源・壁付スイッチ配線工事 / スクリーンボックス



株式会社 ケイアイシー

尺度 1/30 1/5

単位 mm

品名 120型 電動昇降スクリーン (赤外線ワイヤレス操作型)

Rev. 08/08/01

型番 KER-120 WS
KER-120 EH

No.