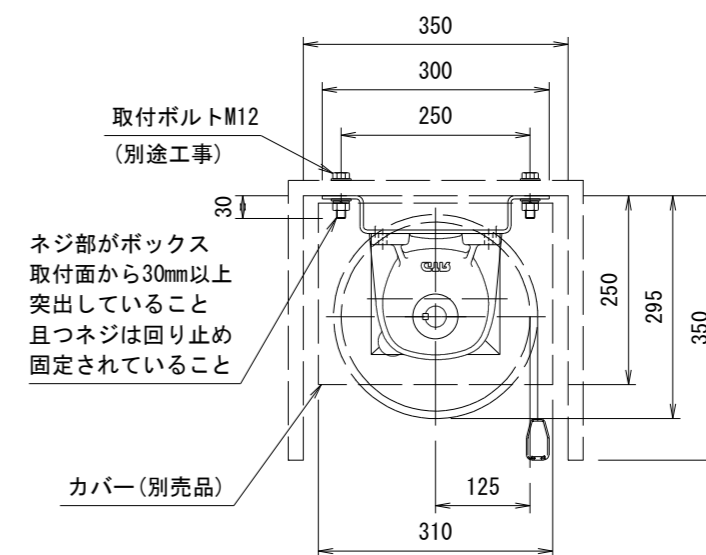
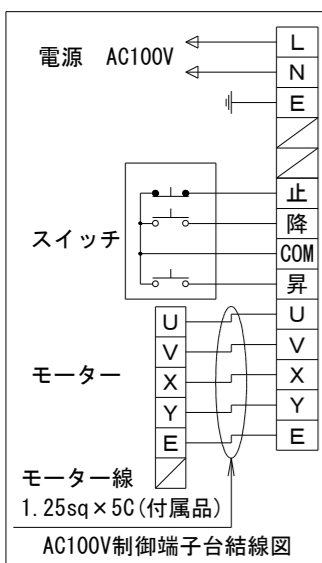


取付詳細図 S=1/20



取付詳細図 S=1/10

1連フルカラー埋め込みスイッチ

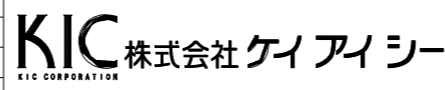


| | |
|-----------|-----|
| 電源 AC100V | L |
| | N |
| | E |
| 止 | COM |
| 昇 | U |
| 降 | V |
| モーター | X |
| | Y |
| | E |

スクリーン仕様一覧 製品の仕様及びデザインは改善等のため予告なく変更する場合があります。

| | | | |
|---------|---|-------|---|
| 生地(防災品) | シームレスホワイト | 巻取パイプ | 材質: アルミ合金押出型材 A6063S-T5 |
| ベース | 材質: スチール 塗装色: グレー (N3マンセル近似値) | 昇降速度 | 121/146mm/sec |
| モーター | 単相ギアードモーター ブレーキ付 出力: 200W 定格電流: 5.1/4.5A | 付属品 | 1連フルカラー埋め込みスイッチ(ホワイト) モーター線1.25sq×5C |
| 電源 | AC100V/20A 50/60Hz | 別売品 | DC24V制御仕様、ワイヤレスリモコン、カバー |
| 制御 | AC100V(タリー出力無、接点制御有) | 別途工事 | 電気配線配管工事(1次、2次側共)、スイッチボックス スクリーンボックス |
| 質量 | 247.1kg | | |

| | | |
|----|------|----|
| 日付 | 変更内容 | 担当 |
|----|------|----|



| | | | |
|-------------------------------|----------------------|-------|------------------|
| 品名 350インチ大型電動巻上スクリーン(16:9サイズ) | | | |
| Rev. Ver. 8.0 | 縮尺 A3 1/60 1/20 1/10 | 単位 mm | 型番 KEL-SL-HD350 |
| | | | No. KEL-SL-HD350 |