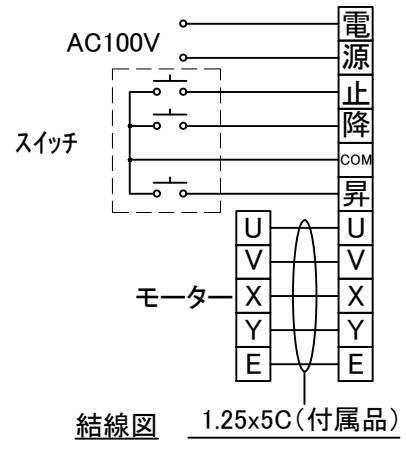
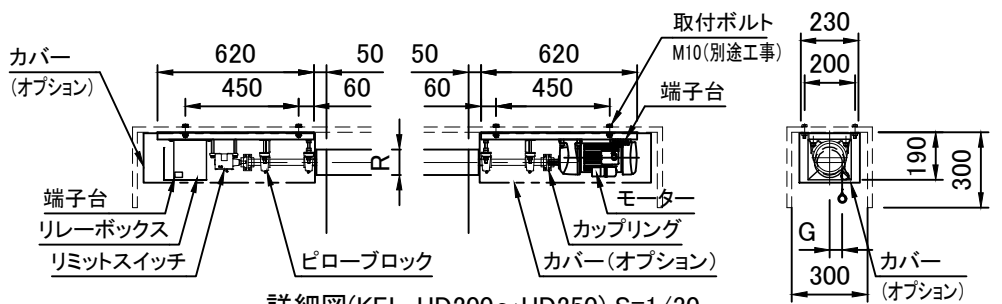


1連用フルカラー埋め込み型スイッチ

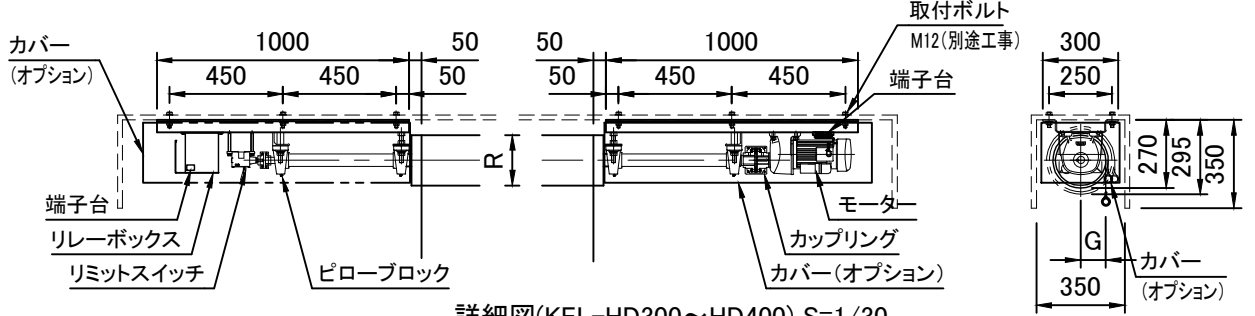


アルミパイプ 外観図 S=1/50
φ 25.0

※上部マスク寸法はリミットスイッチにて調整可能(0~400)



詳細図(KEL-HD200~HD250) S=1/30



詳細図(KEL-HD300~HD400) S=1/30

製品の仕様及びデザインは改善等のため予告なく変更する場合があります。

型番	イメージサイズ W × H	生地継目	生地幅 Wo	G	M	R	モーター出力/定格電流	ボックス寸法 X × Y × L	質量
KEL-HD200	4427 × 2490	有	4527	62.5	50	125	100W/2.7A(2.4A)	300 × 300 × 6100	61.8kg
KEL-HD250	5534 × 3113	有	5694	75	80	150		300 × 300 × 7200	87.9kg
KEL-HD300	6641 × 3735	有	6841	100	100	200	200W/5.1A(4.5A)	350 × 350 × 9200	181.4kg
KEL-HD350	7747 × 4358	有	7947	125		250		350 × 350 × 10300	236.3kg
KEL-HD400	8854 × 4980	有	9054	125		250		350 × 350 × 11400	255.5kg

生地	使用生地: ファインホワイト(防災品)	付属品	1連フルカラーモダンプレート(ミルクィーホワイト) モーターケーブル(1.25x5C)
モーター	ギヤードモーター(出力/定格電流は上表参照)	オプション	DC24V制御仕様, ワイヤレスリモコン, カバー
電源制御	AC100V 50/60Hz AC100V(タリ-出力無、接点制御有)	別途工事	電気配線配管工事(1次、2次側共), スイッチボックス スクリーンボックス

KIC 株式会社 ケイアイシー

尺度 1/50 1/30
単位 mm

品名 大型電動巻上スクリーン(16.9サイズ)
Rev. 2022/12/28 型番 KEL-HD No.