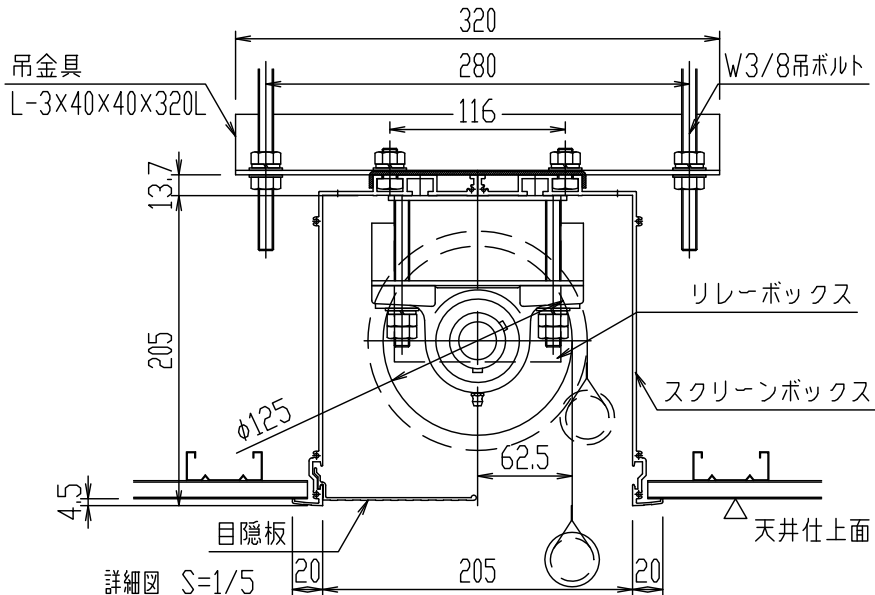
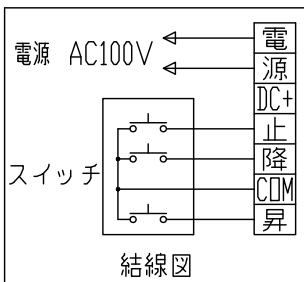
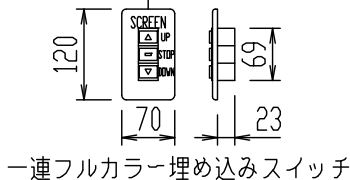


外觀図 S=1/50

上部マスク寸法は内部リミットスイッチにて調整可能(0~400)

電源線 AC100V/5A φ1.6×2C (1次側) 別途工事

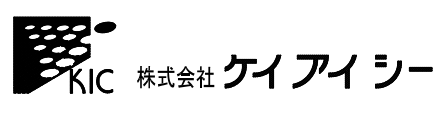
操作線 0.75sq×4C (2次側) 別途工事



詳細図 S=1/5

製品の仕様及びデザインは改善等のため予告なく変更する場合があります。

生地(防炎品)	ファインホワイト, ワイドビーズ	付属品	1連フルカラーモダンプレート(ミルクホワイト) 吊金具, ネジセット, W3/8吊ボルトL=1000×8 ※W3/8雌ネジアンカーは別途
モーター	ローラー内蔵型 消費電流 1.70A 消費電力 170VA	別売品	ワイヤレスリモコン
スクリーンボックス	材質:アルミ合金押出型材 A6063S-T5 アルマイト_ホワイト電着塗装(N9.3マンセル近似値)	別途工事	電気配線配管工事(1次, 2次側共), スイッチボックス
電源	AC100V 50/60Hz	天井開口寸法 225×5660	
制御	DC24V		
質量	85.1kg		



尺度	A4 1/50 1/5	品名	250インチ電動巻上スクリーン(アルボックス一体型 4:3フォーマット)		
単位	mm	Rev.	2012/02/14	型番	KEBX-250
		No.			