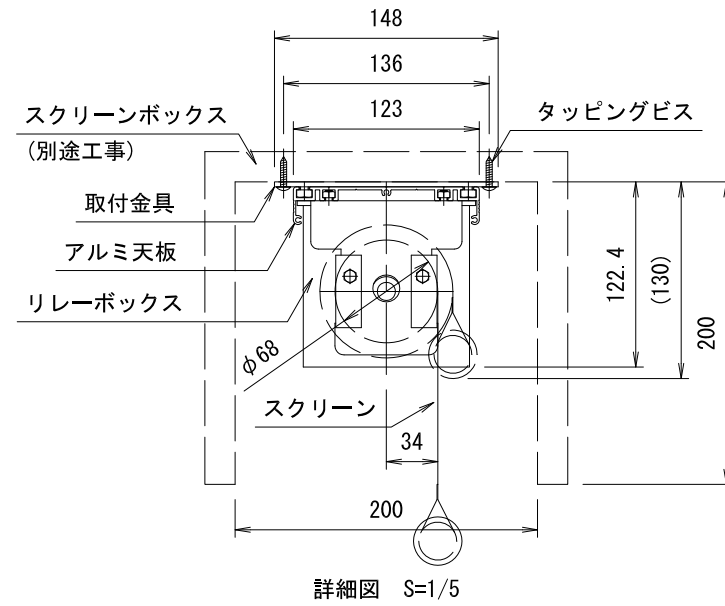
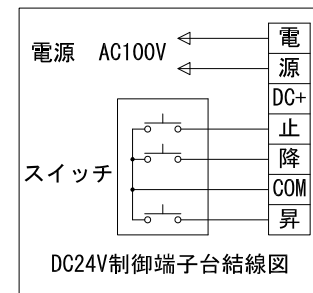


上部マスク寸法は内部リミットスイッチにて調整可能(0~400)



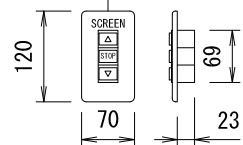
詳細図 S=1/5



DC24V制御端子台結線図

電源線 AC100V/5A φ1.6×2C (1次側) 別途工事


操作線 0.75sq×4C (2次側) 別途工事



1連フルカラー埋め込みスイッチ

製品の仕様及びデザインは改善等のため予告なく変更する場合があります。

生地(防災品)	ファインホワイト	天板	材質: アルミ合金押出型材 A6063S-T5
モーター	ローラー内蔵型 消費電流 1.05A 消費電力 105VA	付属品	アルマイト_クリアー電着塗装(シルバー色)
電源	AC100V/5A 50/60Hz	別売品	1連フルカラー埋め込みスイッチ(ミルクキーホワイト)
制御	DC24V (トリ出力有, 接点制御有)	別売品	取付金具, タッピングビス
質量	15.2kg	別売品	ワイヤレスリモコン
		別途工事	電気配線配管工事(1次, 2次側共), スイッチボックス スクリーンボックス

△				品名	100インチ電動巻上スクリーン(天板式 HD16:9サイズ)								
△				Rev.	2019/04/08	縮尺	A3 1/30 1/5	単位	mm	型番	KE-HD100	No.	
△	日付	変更内容	担当	 KIC株式会社 ケイアイシー									