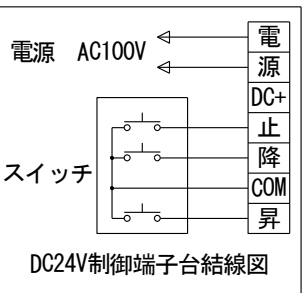
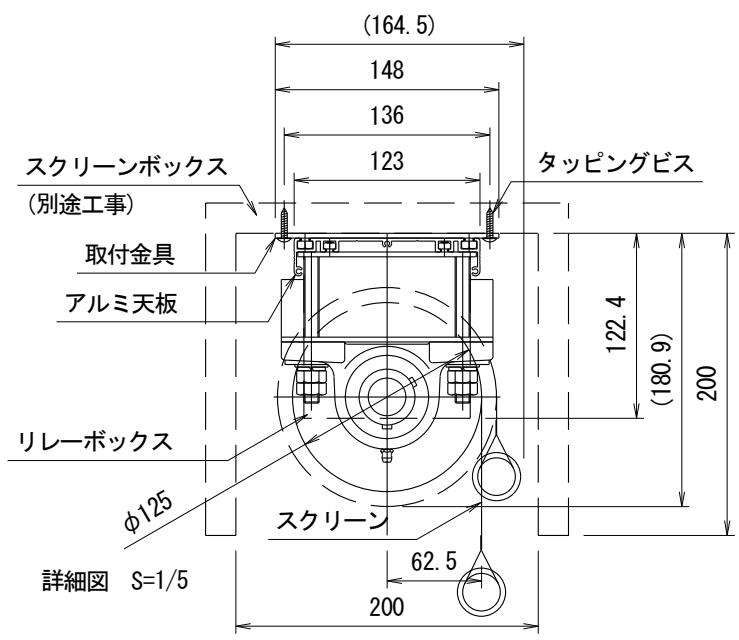
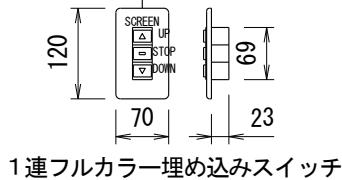


電源線 AC100V/5A φ1.6×2C (1次側) 別途工事

操作線 0.75sq×4C (2次側) 別途工事



製品の仕様及びデザインは改善等のため予告なく変更する場合があります。

生地(防炎品)	ファインホワイト, ワイドビーズ	付属品	1連フルカラー埋め込みスイッチ(ミルキーホワイト)
モーター	巻取パイプ内蔵型 消費電流 1.70A 消費電力 170VA	別売品	取付金具, タッピングビス
天板	材質: アルミ合金押出型材 A6063S-T5 アルマイト_クリアー電着塗装(シルバー色)	別売品	ワイヤレスリモコン
電源	AC100V/5A 50/60Hz	別途工事	電気配線配管工事(1次, 2次側共), スイッチボックス スクリーンボックス
制御	DC24V(タリー出力有, 接点制御有)		
質量	51.9kg		
KIC 株式会社 ケイアイシー	尺度 A4 1/50 1/5	品名 250インチ電動巻上スクリーン(天板式 4:3フォーマット)	
	単位 mm	Rev. Ver. 5.0	型番 KE-250 No.