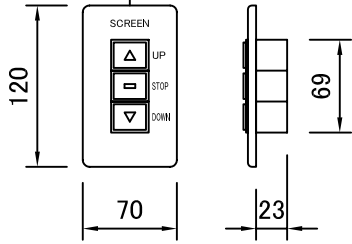
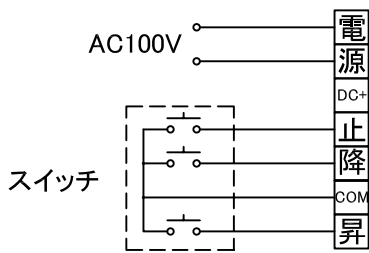


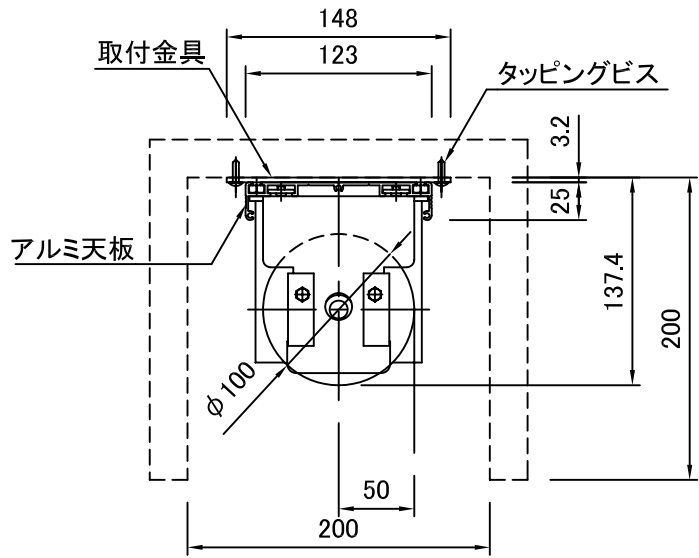
外観図 S=1/50



1連用フルカラー埋め込み型スイッチ



結線図



詳細図 S=1/5

製品の仕様及びデザインは改善等のため予告なく変更する場合があります。

生地	使用生地: ファインホワイト、ワイドビーズ(防災品)	付属品	1連フルカラーモダンプレート(ミルキーホワイト) 取付金具, タッピングビス
モーター	ローラー内蔵型 消費電流 1.40A 消費電力 140VA	オプション	ワイヤレスリモコン
リレーボックス 支持金具	材質: スチール製 塗装色: アイボリー 色番5Y9/1.5マンセル近似値	別途工事	電気配線配管工事(1次、2次側共), スイッチボックス スクリーンボックス
天板	材質: アルミ製 塗装色: アルマイト B2クリアー		
電源	AC100V 50/60Hz		
操作回路	DC24V		
質量	37.0kg		



株式会社 ケイアイシー

尺度 1/50 1/5  
単位 mm

品名 200インチ電動巻き上げスクリーン(天板式NTSC4:3サイズ)

Rev. Ver.3.2

型番 KE-200

No. SE-01-07