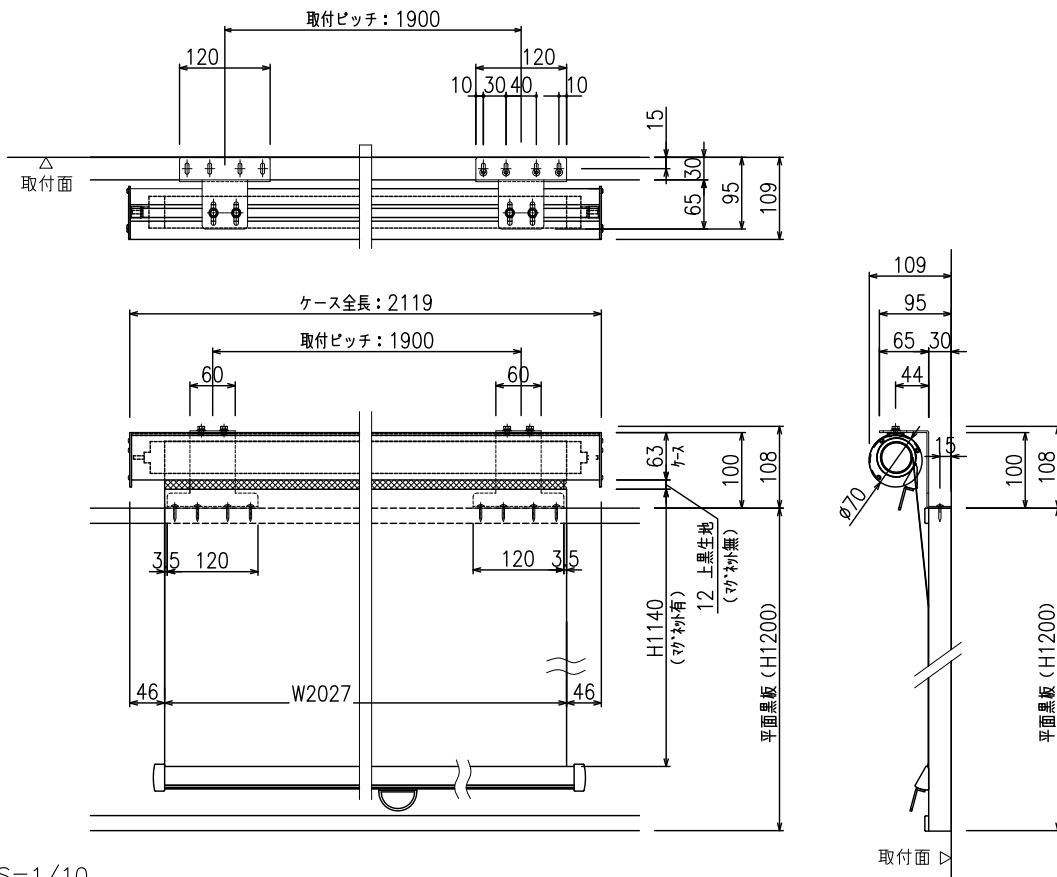


外形図 S=1/30



A 詳細図 S=1/10

※製品の仕様及びデザインは改善等のため予告なく変更する場合があります。

生地	ホトマーク書き消しマグネットシートスクリーン (防災品)	付属品	フック棒・取付金具・組立ネジ一式	
ケース	材質: アルミ製 塗装色: オフホワイト (下バーは除く)	スマートストップ、スピードコントローラ機構		
質量	8.0kg	品名 スプリング巻上式マグネットスクリーン (平面黒板対応)		
 株式会社 ケイアイシー	尺度	A4 1/30 1/10	Rev.	2017/04/27
	単位	mm	型番	KCM-WX84
		No.		