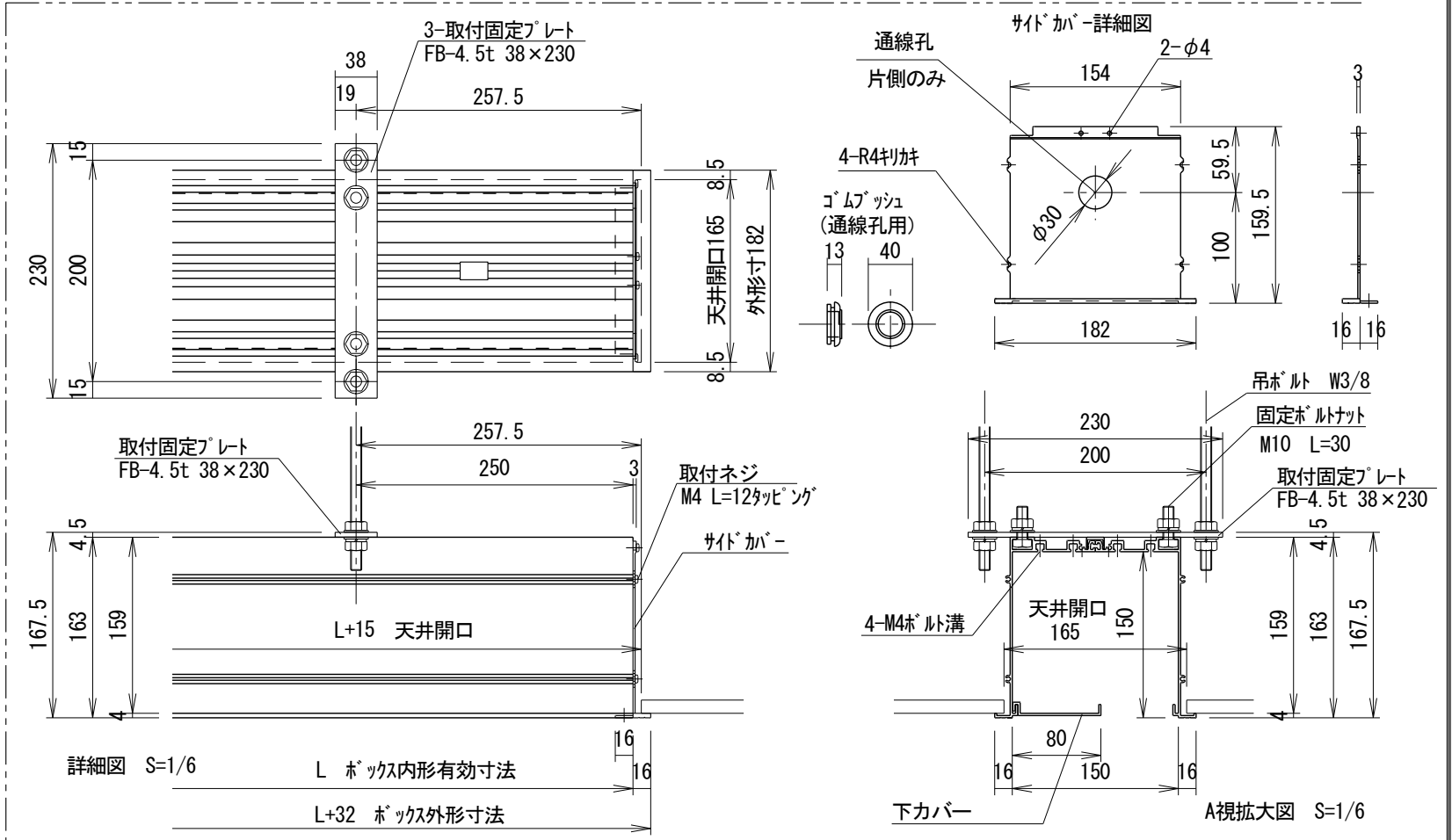


型番 シルバ	型番 枠付	サイズH×D×L (mm) 内寸	質量 (kg)
KBM-1800	KBM-1800SW	150 × 150 × 1800	9.2kg
KBM-1900	KBM-1900SW	150 × 150 × 1900	9.7kg
KBM-2000	KBM-2000SW	150 × 150 × 2000	10.3kg
KBM-2100	KBM-2100SW	150 × 150 × 2100	10.7kg
KBM-2200	KBM-2200SW	150 × 150 × 2200	11.3kg
KBM-2300	KBM-2300SW	150 × 150 × 2300	11.8kg
KBM-2400	KBM-2400SW	150 × 150 × 2400	12.3kg
KBM-2500	KBM-2500SW	150 × 150 × 2500	12.8kg
KBM-2600	KBM-2600SW	150 × 150 × 2600	13.3kg
KBM-2700	KBM-2700SW	150 × 150 × 2700	13.8kg
KBM-2800	KBM-2800SW	150 × 150 × 2800	14.3kg
KBM-2900	KBM-2900SW	150 × 150 × 2900	14.8kg
KBM-3000	KBM-3000SW	150 × 150 × 3000	15.4kg
KBM-3100	KBM-3100SW	150 × 150 × 3100	15.8kg
KBM-3200	KBM-3200SW	150 × 150 × 3200	16.4kg
KBM-3300	KBM-3300SW	150 × 150 × 3300	16.9kg
KBM-3500	KBM-3500SW	150 × 150 × 3500	17.5kg
KBM-3900	KBM-3900SW	150 × 150 × 3900	20.0kg



製品の仕様及びデザインは改善等のため予告無く変更する場合があります。

材質	アルミ型材	付属品	吊ボルト: W3/8 L=1000 (6本) (ナット, ワッシャー類別途)
仕上	シルバ (アルマイト塗装B2クリアー) / 枠付 (アルマイト塗装C500) N-9.5近似値 (SW)	吊金具	FB-t4.5 W38×L=230 (3枚)
適応スクリーン	カドガ参照		ゴムブッシュ
 株式会社 ケイアイシー	尺度	品名 アルミスクリーンボックス 150型	
	1/20 1/6	有効サイズ: 150 × 150	
単位	mm	Rev.	2017.06.29
		型番	KBM (SW)
		No.	