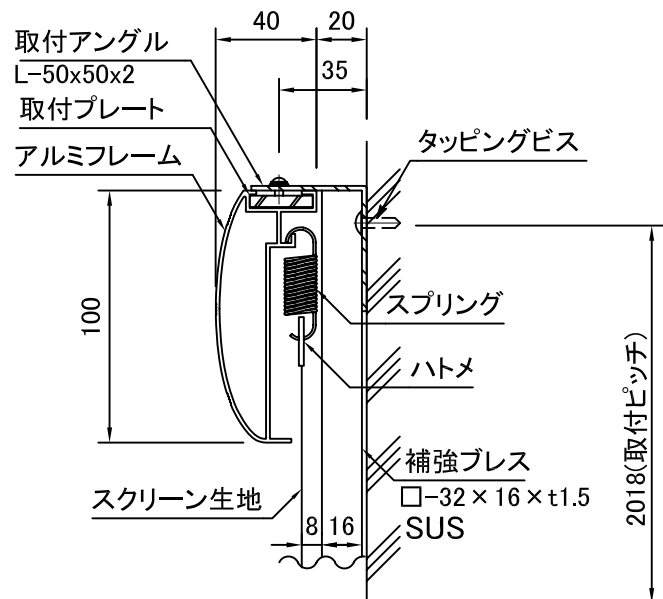


外観図 S=1/30



A - A断面 S=1/3

製品の仕様及びデザインは改善等のため予告なく変更する場合があります。

生地	使用生地	ホワイト、ワイドビーズ(防災品)	質量	17.7kg
フレーム	アルミ製組立式		付属品	取付用アングル(4ヶ所), タッピングビス, 組立工具
塗装色	黒ツヤ消し(電着塗装)			
 KIC 株式会社 ケイアイシー		尺度	品名	
		1/30 1/3	150インチアルミフレーム張込式スクリーン(HD16:9サイズ)	
		単位	Rev.	型番
		mm	Ver.2.1	KAV-HD150
			No.	SO2-01-05