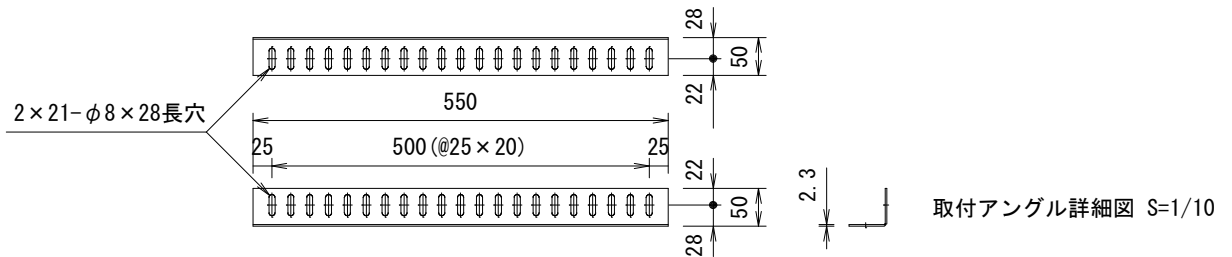
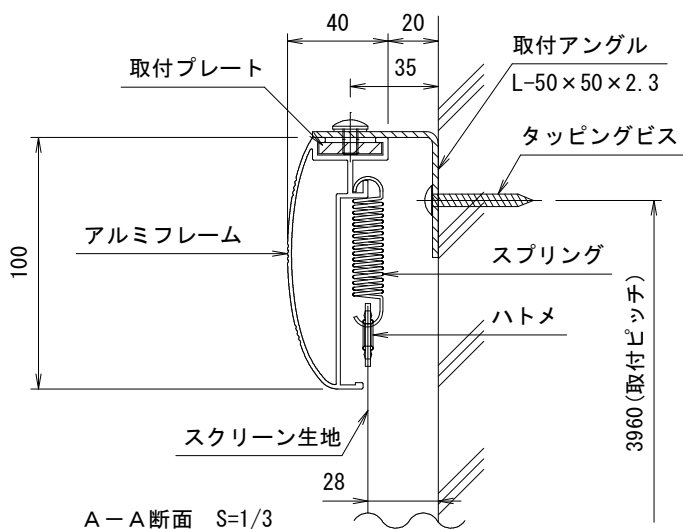


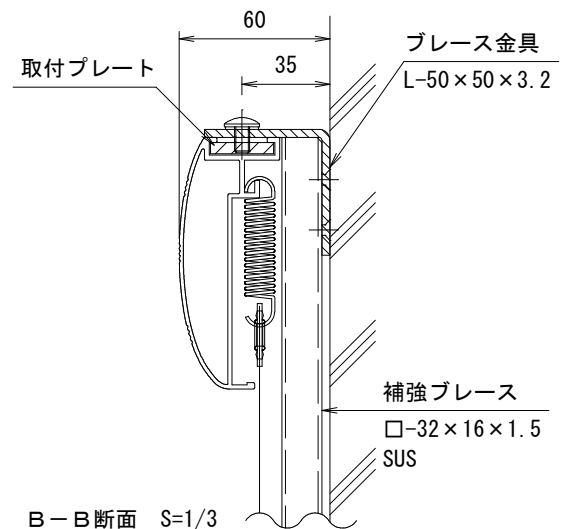
外観図 S=1/50



取付アングル詳細図 S=1/10



A-A断面 S=1/3



B-B断面 S=1/3

製品の仕様及びデザインは改善等のため予告なく変更する場合があります。

生地(防炎品)	ファインホワイト, ワイドビーズ	質量	56.1kg		
フレーム	材質: アルミ合金押出型材 A6063S-T5 アルマイト_艶消しクリアー電着塗装(艶消し黒)	付属品	取付アングル(8ヶ所), タッピングビス 組立工具(本製品は組立式となります。)		
 KIC 株式会社 ケイアイシー	尺度 A4 1/50 1/3	品名	250インチアルミフレーム張込式スクリーン(NTSC4:3サイズ)		
	単位 mm	Rev. Ver. 5.0	型番	KAV-250	No. KAV-250