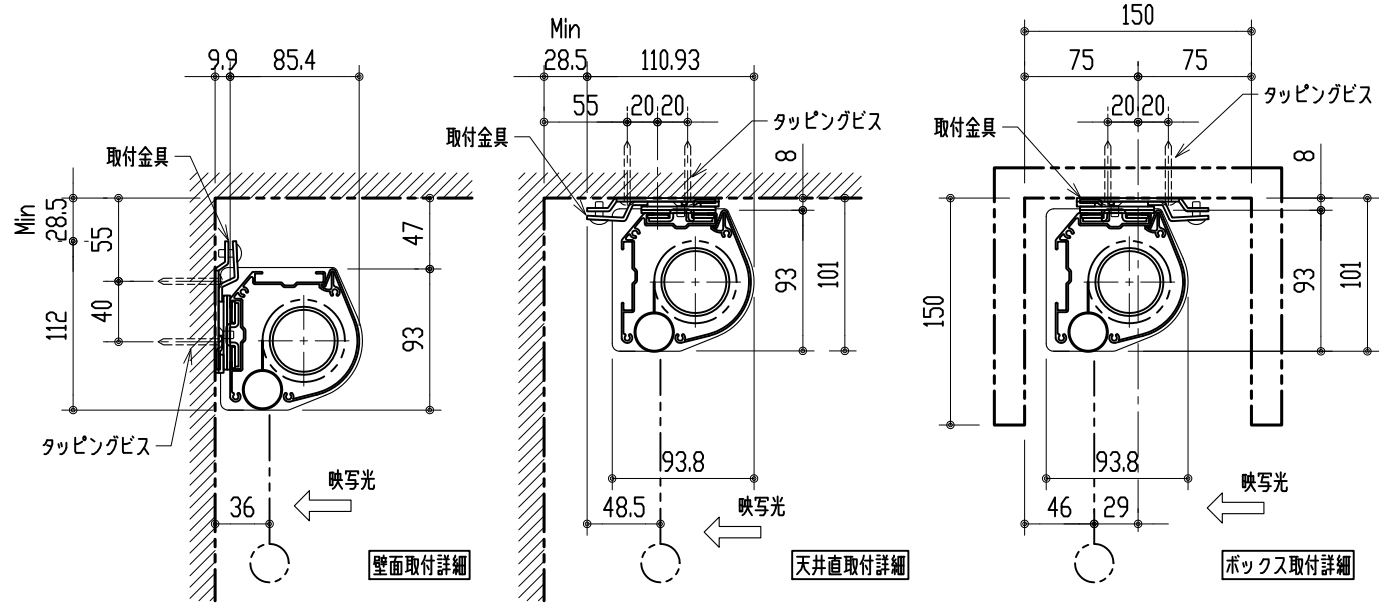


※ 設置形態により、取付金具の方向違いに注意



製品の仕様及びデザインは改善等のため予告無く変更する場合があります。

生地	スーパーホワイトマット 防炎品	付属品	取付金具・取付金具用型紙・取付金具ビス一式
ケース	材質：アルミ型材 オフホワイト色（日塗工：DN-93近似）		取付金具固定用タッピングビス（M4×4.0-8本）
モーター	超小型シンクロナスモーター（動作音35dB以下）		ワイヤレスリモコン・リモコン受光部
電源電圧	AC 100V 50/60Hz	オプション	ワイヤードスイッチ
消費電力	4 W		スクリーンボックス（150×150×2800以上）
質量	約 10.5 kg		電源・壁付スイッチ配線工事/スクリーンボックス
		別途工事	



尺度	1/30 1/5	品名	アスペクトフリー/オールホワイトタイプ 120型電動巻上スクリーン（赤外線ワイヤレス操作型）		
単位	mm	Rev.	12/06/19	型番	HBR-120AW
				No.	