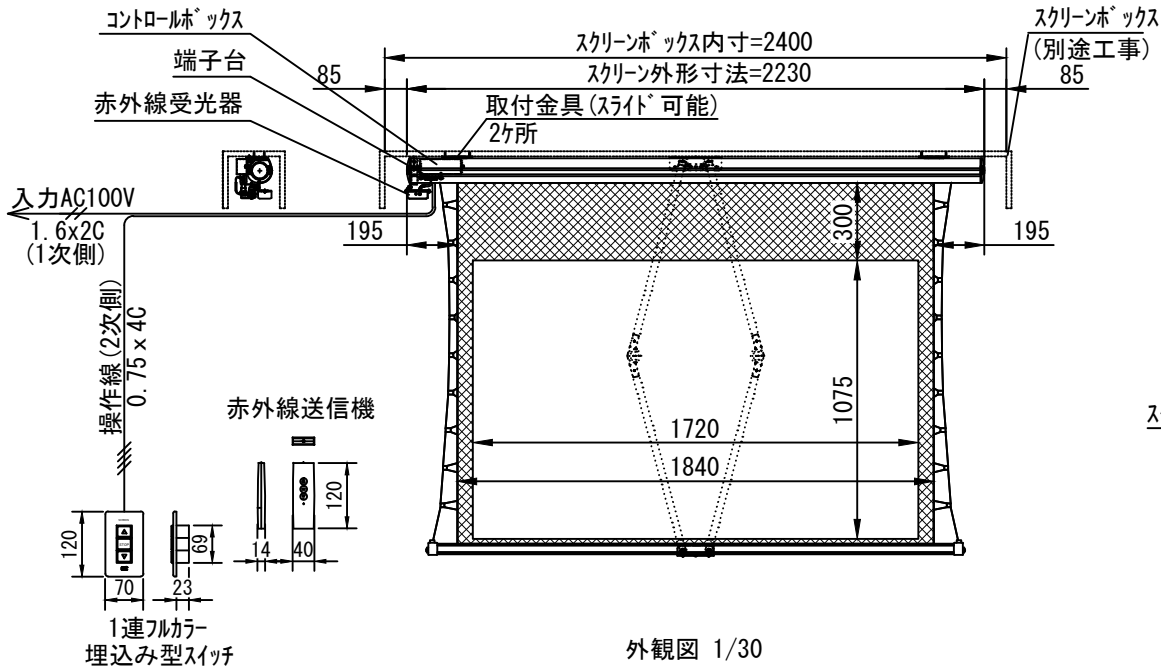
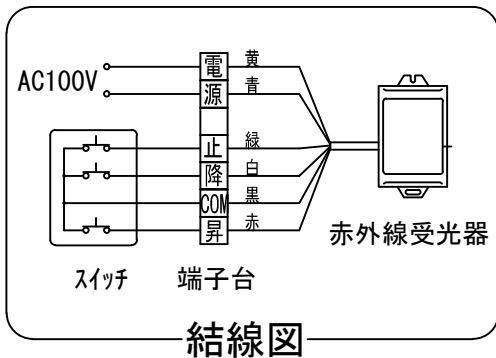


平面図 1/30

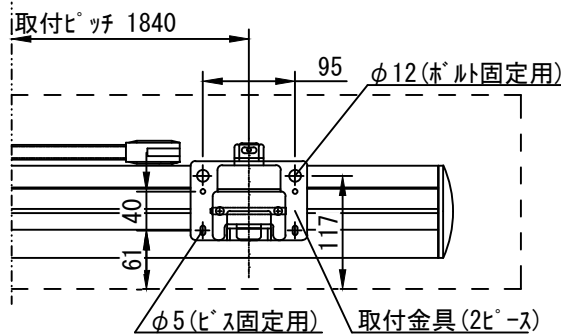


外観図 1/30

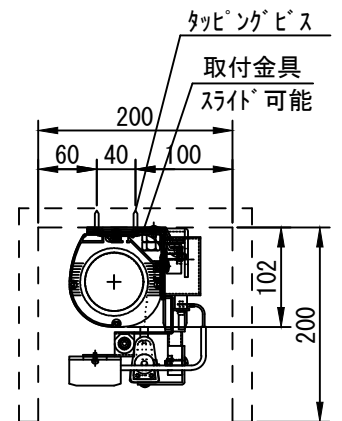
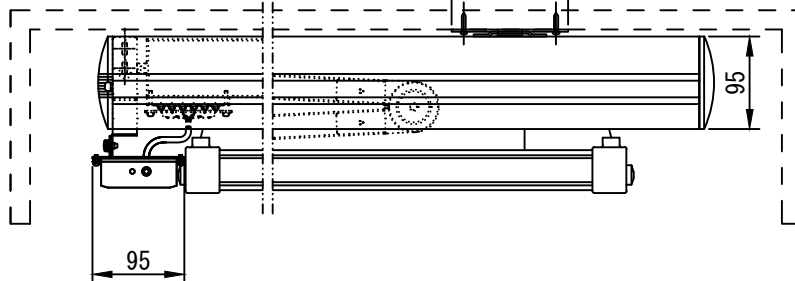
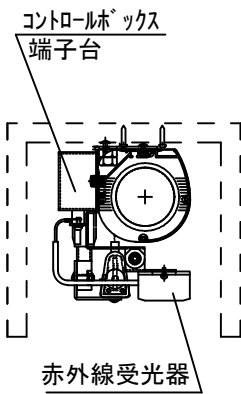
断面図 1/30



結線図



詳細図 S=1/8



※製品の仕様及びデザインは改善等のために予告なく変更する場合があります。

生地	ホワイト	付属品	取付金具 (取付ネジ含む)、 タッピングビス、リモコン、スクリーン調整ドライバー、 1連フルカラーモダンプレート (ミルキーホワイト) スイッチ
ケース	材質：アルミ製	その他	
電源	AC100V 50/60Hz	別途工事	電気配線配管工事 (1次・2次側共)、 スイッチボックス、スクリーンボックス
制御	DC5V / 赤外線		
質量	15.5Kg		
モーター	ロー内蔵型 消費電流 0.85A 消費電力 85VA		



KIC 株式会社

ケイアイシー

尺度

単位 mm

品名 80インチ電動巻き上げパナ式スクリーン (ケース入 16 : 10フォーマット)

Rev. 2021. 5. 14.

型番 ESF-WX80W

No.